



PURE KRACHT
PURE POWER

VOEDINGEN

POWER SUPPLIES

De Prolumia LED voedingen zijn zowel verkrijgbaar voor binnen- als buitentoepassingen (waterdicht). Dankzij het relatief dunne formaat zijn de LED voedingen eenvoudig weg te werken onder bijvoorbeeld een plank, in een kast of achter een muur.

Prolumia LED power supplies are available for both indoor and outdoor applications (waterproof). Thanks to the relatively thin size of the power supplies, it can easily be concealed under a shelf, in a cabinet or behind a wall.

ASSORTIMENT O.A.

- LED voedingen - niet waterdicht
- LED Meanwell voedingen - niet waterdicht
- LED voedingen - waterdicht

RANGE AMONG OTHER

- LED power supplies - not waterproof
- LED power supplies Meanwell - not waterproof
- LED power supplies - waterproof

Meanwell voeding 40W
Power supply Meanwell 40W

24Vdc - 41071033



112

€ 45

Meanwell voeding 60W
Power supply Meanwell 60W

24Vdc - 41071043



112

€ 48

Meanwell voeding 100W
Power supply Meanwell 100W

24Vdc - 41071053



113

€ 85

Meanwell voeding 240W
Power supply Meanwell 240W

24Vdc - 41071173



113

€ 125

Meanwell voeding 480W
Power supply Meanwell 480W

24Vdc - 41071183



114

€ 145

VOEDINGEN (POWER SUPPLIES)

Meanwell voedingen - niet waterdicht (Power supplies Meanwell - not waterproof)

Meanwell voeding 240W

Power supply Meanwell 240W

24Vdc - 41071273



114

€ 220

Meanwell voeding 480W

Power supply Meanwell 480W

24Vdc - 41071283



115

€ 355

Meanwell voeding 960W

Power supply Meanwell 960W

24Vdc - 41071293



115

€ 510

Meanwell voeding 60W
Power supply Meanwell 60W

24Vdc - 41071323



116

€ 79

Meanwell voeding 100W
Power supply Meanwell 100W

24Vdc - 41071343



116

€ 115

Meanwell voeding 150W
Power supply Meanwell 150W

24Vdc - 41071363



117

€ 120

Meanwell voeding 240W
Power supply Meanwell 240W

24Vdc - 41071383



117

€ 170

Meanwell voeding 320W
Power supply Meanwell 320W

24Vdc - 41071393



118

€ 240

VOEDINGEN (POWER SUPPLIES)

Voedingen - waterdicht (Power supplies - waterproof)

Voeding 15W Power supply 15W

12Vdc - 46190111

24Vdc - 46190311



120

€ 21

Voeding 30W Power supply 30W

12Vdc - 46190121

24Vdc - 46190321



120

€ 29

Voeding 60W Power supply 60W

12Vdc - 46190131

24Vdc - 46190331



120

€ 59

Voeding 100W Power supply 100W

12Vdc - 46190151

24Vdc - 46190351



121

€ 87

Voeding 150W Power supply 150W

12Vdc - 46190171

24Vdc - 46190371



121

€ 118

Voeding 200W Power supply 200W

12Vdc - 46190181

24Vdc - 46190381



121

€ 149

Voeding 15W
Power supply 15W

12Vdc - 46190011
24Vdc - 46190211



122 **€ 14**

Voeding 35W
Power supply 35W

12Vdc - 46190022
24Vdc - 46190222



122 **€ 21**

Voeding 60W
Power supply 60W

12Vdc - 46190031
24Vdc - 46190231



122 **€ 41**

Voeding 100W
Power supply 100W

12Vdc - 46190051
24Vdc - 46190251



123 **€ 58**

Voeding 200W
Power supply 200W

12Vdc - 46190081
24Vdc - 46190281



123 **€ 99**

Voeding 350W
Power supply 350W

Met ventilator (With fan)
12Vdc - 46190091
24Vdc - 46190291



123 **€ 127**

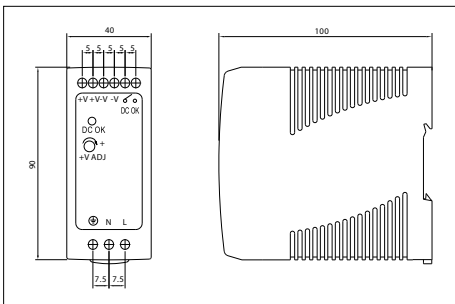
VOEDINGEN (POWER SUPPLIES)

Meanwell voedingen - niet waterdicht (Power supplies Meanwell - not waterproof)



41071033

€ 45



Meanwell voeding
40W
Power supply Meanwell
40W
24Vdc



✓ **VOORRAADARTIKEL**
ITEM IN STOCK

3 **JAAR GARANTIE**
YEARS WARRANTY



- Universele AC input / Full range
- Bescherming: kortsluiting / overbelasting / overspanning
- Koeling door vrije luchtcirculatie
- Kan worden geïnstalleerd op DIN-rail TS-35 / 7.5 of 15
- Voldoet aan NEC klasse 2 / LPS (12V, 24V, 48V)
- DC OK relaiscontact
- Opgenomen vermogen bij nullast < 0.75W
- Burn-in-test met 100% volledige belasting

- Universal AC input/Full range
- Protections: Short circuit / Overload / Over voltage
- Cooling by free air convection
- Can be installed on DIN rail TS-35/7.5 or 15
- NEC class 2 / LPS compliant (12V,24V,48V only)
- DC OK relay contact
- No load power consumption < 0.75W
- 100% full load burn-in test

Voedingsspanning (Voltage range): 85 ~ 264VAC / 120 ~ 370VDC

DC spanning (Voltage): 24V

Nominale stroom (Rated current): 1.7A

Nominaal vermogen (Rated power): 40.8W

Efficiëntie (Efficiency): 88% (Typ.)

Bedrijfstemperatuur (Operating temp.): -20°C ~ +70°C

Veiligheidsnormen (Safety standards): UL508, UL60950-1, TUV EN60950-1 goedgekeurd (approved), NEC klasse 2 / LPS compatibel (compliant) (12V, 24V, 48V)

EMC emissie (EMC emission): Naleving van (Compliance to) EN55011, EN55022 (CISPR22), EN61204-3 Class B, EN61000-3-2,-3

EMC immuniteit (EMC immunity): Naleving van (Compliance to) EN61000-4-2, 3, 4, 5, 6, 8, 11, EN55024, EN61000-6-2, EN61204-3, niveau van zware industrie (heavy industry level), criteria A

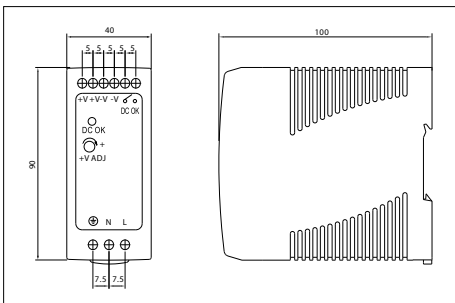
Voor volledige specificaties, raadpleeg datasheets fabrikant.

For complete specifications, see manufacturer's data sheets.



41071043

€ 48



Meanwell voeding
60W
Power supply Meanwell
60W
24Vdc



✓ **VOORRAADARTIKEL**
ITEM IN STOCK

3 **JAAR GARANTIE**
YEARS WARRANTY



- Universele AC input / Full range
- Bescherming: kortsluiting / overbelasting / overspanning
- Koeling door vrije luchtcirculatie
- Kan worden geïnstalleerd op DIN-rail TS-35 / 7.5 of 15
- Voldoet aan NEC klasse 2 / LPS (24V, 48V)
- DC OK relaiscontact
- Opgenomen vermogen bij nullast < 0.75W
- Burn-in-test met 100% volledige belasting

- Universal AC input/Full range
- Protections: Short circuit / Overload / Over voltage
- Cooling by free air convection
- Can be installed on DIN rail TS-35/7.5 or 15
- NEC class 2 / LPS compliant (24V,48V only)
- DC OK relay contact
- No load power consumption < 0.75W
- 100% full load burn-in test

Voedingsspanning (Voltage range): 85 ~ 264VAC / 120 ~ 370VDC

DC spanning (Voltage): 24V

Nominale stroom (Rated current): 2.5A

Nominaal vermogen (Rated power): 60W

Efficiëntie (Efficiency): 88% (Typ.)

Bedrijfstemperatuur (Operating temp.): -20°C ~ +70°C

Veiligheidsnormen (Safety standards): UL508, UL60950-1, TUV EN60950-1 goedgekeurd (approved), NEC class 2 / LPS compatibel (compliant) (24V, 48V)

EMC emissie (EMC emission): Naleving van (Compliance to) EN55011, EN55022 (CISPR22), EN61204-3 Class B, EN61000-3-2,-3

EMC immuniteit (EMC immunity): Naleving van (Compliance to) EN61000-4-2, 3, 4, 5, 6, 8, 11, EN55024, EN61000-6-2, EN61204-3, niveau van zware industrie (heavy industry level), criteria A

Voor volledige specificaties, raadpleeg datasheets fabrikant.

For complete specifications, see manufacturer's data sheets.



Meanwell voeding 100W
Power supply Meanwell 100W
 24Vdc



- Universele AC input / Full range
- Ingebouwde actieve PFC functie
- Bescherming: kortsluiting / overbelasting / overspanning
- Koeling door vrije luchtcirculatie
- Kan worden geïnstalleerd op DIN-rail TS-35 / 7.5 of 15
- Voldoet aan NEC klasse 2 / LPS (12V, 24V, 48V)
- DC OK relaiscontact
- Opgenomen vermogen bij nullast < 0.75W
- Burn-in-test met 100% volledige belasting

- Universal AC input/Full range
- Built in active PFC function
- Protections: Short circuit / Overload / Over voltage
- Cooling by free air convection
- Can be installed on DIN rail TS-35/7.5 or 15
- NEC class 2 / LPS compliant (12V,24V,48V only)
- DC OK relay contact
- No load power consumption < 0.75W
- 100% full load burn-in test

Voedingsspanning (Voltage range): 85 ~ 264VAC / 120 ~ 370VDC

DC spanning (voltage): 24V

Nominale stroom (Rated current): 4A

Nominaal vermogen (Rated power): 96W

Cosinus phi (Power factor): PF≥0.95/230VAC / PF≥0.98/115VAC bij volledige belasting (at full load)

Efficiëntie (Efficiency): 86% (Typ.)

Bedrijfstemperatuur (Operating temp.): -10°C ~ +60°C

Veiligheidsnormen (Safety standards): UL508, TUV EN60950-1 goedgekeurd (approved)

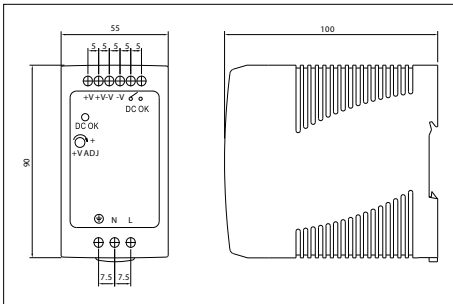
EMC immuniteit (EMC immunity): Naleving van (Compliance to) EN61000-4-2, 3, 4, 5, 6, 8, 11, ENV50204, EN55024, EN61000-6-2, EN61204-3, niveau van zware industrie (heavy industry level), criteria A

Voor volledige specificaties, raadpleeg datasheets fabrikant.

For complete specifications, see manufacturer's data sheets.

41071053

€ 85



Meanwell voeding 240W
Power supply Meanwell 240W
 24Vdc



- Universele AC input / Full range
- Ingebouwde actieve PFC functie
- Bescherming: kortsluiting / overbelasting / overspanning / oververhitting
- Koeling door vrije luchtcirculatie
- Kan worden geïnstalleerd op DIN-rail TS-35 / 7.5 of 15
- Goedgekeurd voor UL 508 (industriële controle-apparatuur)
- Burn-in-test met 100% volledige belasting
- Vaste schakelfrequentie bij 100KHz

- Universal AC input / Full range
- Built in active PFC function
- Protections: Short circuit / Overload / Over voltage / Over temp.
- Cooling by free air convection
- Can be installed on DIN rail TS-35/7.5 or 15
- UL 508 (industrial control equipment) approved
- 100% full load burn-in test
- Fixed switching frequency at 100KHz

Voedingsspanning (Voltage range): 85 ~ 264VAC / 120 ~ 370VDC

DC spanning (voltage): 24V

Nominale stroom (Rated current): 10A

Nominaal vermogen (Rated power): 240W

Cosinus phi (Power factor): 0.96/230VAC / 0.99/115VAC at full load

Efficiëntie (Efficiency): 84% (Typ.)

Bedrijfstemperatuur (Operating temp.): -10°C ~ +70°C

Veiligheidsnormen (Safety standards): UL508, UL60950-1, TUV EN60950-1 goedgekeurd (approved)

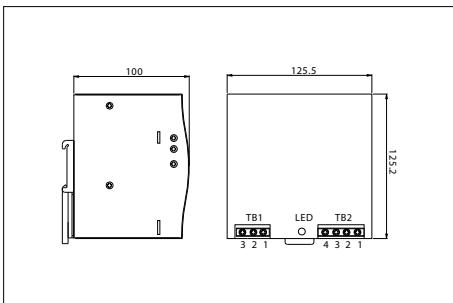
EMC immuniteit (EMC immunity): Naleving van (Compliance to) EN61000-4-2,3,4,5,6,8,11, ENV50204, EN55024, EN61000-6-2 (EN50082-2), niveau van zware industrie (heavy industry level), criteria A

Voor volledige specificaties, raadpleeg datasheets fabrikant.

For complete specifications, see manufacturer's data sheets.

41071173

€ 125



VOEDINGEN (POWER SUPPLIES)

Meanwell voedingen - niet waterdicht (Power supplies Meanwell - not waterproof)



**Meanwell voeding
480W**
Power supply Meanwell
480W
24Vdc



✓ VOORRAADARTIKEL
ITEM IN STOCK

3 JAAR GARANTIE
YEARS WARRANTY

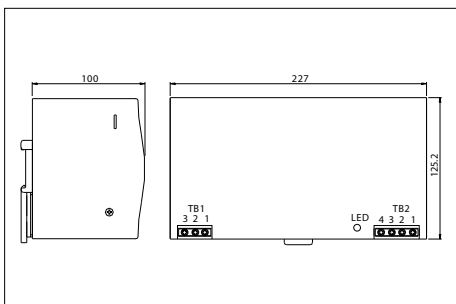


- Ingebouwde actieve PFC functie die voldoet aan EN61000-3-2
- Hoog rendement 89% en weinig warteerlies
- Bescherming: kortsluiting / overbelasting / overspanning / oververhitting
- Koeling door vrije luchtcirculatie
- Ingebouwd stroombegrenzingscircuit
- Kan worden geïnstalleerd op DIN-rail TS-35 / 7.5 of 15
- Goedgekeurd voor UL 508 (industriële controle-apparatuur)
- Industriële immuniteitsniveau EN 61000-6-2 (EN50082-2)
- Burn-in-test met 100% volledige belasting

- Built-in passive PFC function compliance to EN61000-3-2
- High efficiency 89% and low dissipation
- Protections: Short circuit / Overload / Over voltage / Over temp.
- Cooling by free air convection
- Built-in constant current limiting circuit
- Can be installed on DIN rail TS-35/7.5 or 15
- UL 508(industrial control equipment)approved
- EN61000-6-2(EN50082-2) industrial immunity level
- 100% full load burn-in test

41071183

€ 245 ✓



Voedingsspanning (Voltage range): 180 ~ 264VAC / 250 ~ 370VDC
DC spanning (voltage): 24V
Nominale stroom (Rated current): 20A
Nominale vermogen (Rated power): 480W
Cosinus phi (Power factor): ≥0.7
Efficiëntie (Efficiency): 89% (Typ.)
Bedrijfstemperatuur (Operating temp.): -20°C ~ +70°C
Veiligheidsnormen (Safety standards): UL508, UL60950-1, TUV EN60950-1 goedgekeurd (approved)
EMC immuniteit (EMC immunity): Naleving van (Compliance to) EN61000-4-2,3,4,5,6,8,11, ENV50204, EN61000-6-2 (EN50082-2), niveau van zware industrie (heavy industry level), criteria A

Voor volledige specificaties, raadpleeg datasheets fabrikant.
For complete specifications, see manufacturer's data sheets.



**Meanwell voeding
240W**
Power supply Meanwell
240W
24Vdc



✓ VOORRAADARTIKEL
ITEM IN STOCK

3 JAAR GARANTIE
YEARS WARRANTY

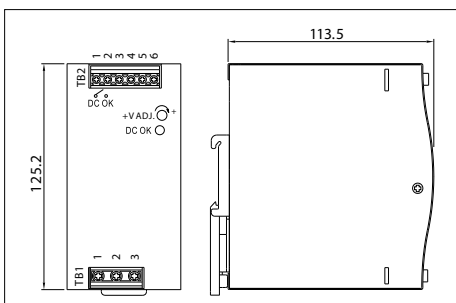


- Hoog rendement 94% en weinig warmteverlies
- Maximale piekbelasting van 150%
- Ingebouwde actieve PFC functie, PF> 0.93
- Bescherming: kortsluiting / overbelasting / overspanning / oververhitting
- Koeling door vrije luchtcirculatie
- Kan worden geïnstalleerd op DIN-rail TS-35 / 7.5 of 15
- Ingebouwde DC OK relaiscontact
- Burn-in-test met 100% volledige belasting

- High efficiency 94% and low power dissipation
- 150% peak load capability
- Built-in active PFC function, PF> 0.93
- Protections: Short circuit / Overload / Over voltage / Over temp.
- Cooling by free air convection
- Can be installed on DIN rail TS-35/7.5 or 15
- Built-in DC OK relay contact
- 100% full load burn-in test

41071273

€ 220 ✓



Voedingsspanning (Voltage range): 88 ~ 264VAC / 124 ~ 370VDC
DC spanning (voltage): 24V
Nominale stroom (Rated current): 10A
Nominale vermogen (Rated power): 240W
Cosinus phi (Power factor): 0.93/230VAC / 0.99/115VAC bij volledige belasting (at full load)
Efficiëntie (Efficiency): 94% (Typ. / After 30 minutes of burn-in)
Bedrijfstemperatuur (Operating temp.): -20°C ~ +70°C
Veiligheidsnormen (Safety standards): UL508, TUV EN60950-1 goedgekeurd (approved)
EMC immuniteit (EMC immunity): Naleving van (Compliance to) EN61000-4-2,3,4,5,6,8,11, ENV50204, EN55024, EN61000-6-2 (EN50082-2), EN61204-3, niveau van zware industrie (heavy industry level), criteria A, SEMI F47, GL goedgekeurd (approved)

Voor volledige specificaties, raadpleeg datasheets fabrikant.
For complete specifications, see manufacturer's data sheets.



Meanwell voeding 480W
Power supply Meanwell 480W
 24Vdc



- Hoog rendement van 94% en weinig warmteverlies
- Maximale piekbelasting van 150%
- Ingebouwde actieve PFC functie, PF> 0,94
- Bescherming: kortsluiting / overbelasting / overspanning / oververhitting
- Koeling door vrije luchtcirculatie
- Ingebouwd stroombegrenzingscircuit
- Kan worden geïnstalleerd op DIN-rail TS-35 / 7.5 of 15
- Burn-in-test met 100% volledige belasting
- Ingebouwde DC OK relaiscontact

- High efficiency 94% and low power dissipation
- 150% peak load capability
- Built-in active PFC function, PF> 0.94
- Protections: Short circuit / Overload / Over voltage / Over temp.
- Cooling by free air convection
- Built-in constant current limiting circuit
- Can be installed on DIN rail TS-35/7.5 or 15
- 100% full load burn-in test
- Built-in DC OK relay contact

Voedingsspanning (Voltage range): 90 ~ 264VAC / 127 ~ 370VDC

DC spanning (voltage): 24V

Nominale stroom (Rated current): 20A

Nominaal vermogen (Rated power): 480W

Cosinus phi (Power factor): 0.94/230VAC / 0.99/115VAC bij volledige belasting (at full load)

Efficiëntie (Efficiency): 94% (Typ.)

Bedrijfstemperatuur (Operating temp.): -25°C ~ +70°C

Veiligheidsnormen (Safety standards): UL508, TUV EN60950-1 goedgekeurd (approved)

EMC immuniteit (EMC immunity): Naleving van (Compliance to) EN61000-4-2,3,4,5,6,8,11,

ENV50204, EN55024, EN61000-6-2 (EN50082-2), EN61204-3, niveau van zware industrie

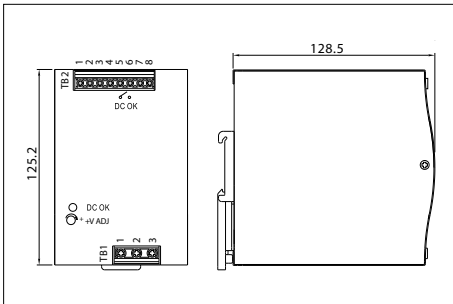
(heavy industry level), criteria A, SEMI F47, GL goedgekeurd (approved)

Voor volledige specificaties, raadpleeg datasheets fabrikant.

For complete specifications, see manufacturer's data sheets.

41071283

€ 355



Meanwell voeding 960W
Power supply Meanwell 960W
 24Vdc



- Maximale piekbelasting van 130%
- Ingebouwde actieve PFC functie die voldoet aan EN61000-3-2
- Hoog rendement van 94% en weinig warmteverlies
- Bescherming: kortsluiting / overbelasting / overspanning / oververhitting
- Koeling door vrije luchtcirculatie
- Ingebouwd stroombegrenzingscircuit
- Kan worden geïnstalleerd op DIN-rail TS-35 / 7.5 of 15
- Ingebouwd DC OK relaiscontact
- Burn-in-test met 100% volledige belasting

- 130% peak load capability
- Built-in active PFC function compliance to EN61000-3-2
- High efficiency 94% and low power dissipation
- Protections: Short circuit / Overload / Over voltage / Over temp.
- Cooling by free air convection
- Built-in constant current limiting circuit
- Can be installed on DIN rail TS-35/7.5 or 15
- Built-in DC OK relay contact
- 100% full load burn-in test

Voedingsspanning (Voltage range): 180 ~ 264VAC / 254 ~ 370VDC

DC spanning (voltage): 24V

Nominale stroom (Rated current): 40A

Nominaal vermogen (Rated power): 960W

Cosinus phi (Power factor): PF≥0.95/230VAC bij volledige belasting (at full load)

Efficiëntie (Efficiency): 94% (Typ.)

Bedrijfstemperatuur (Operating temp.): -30°C ~ +70°C

Veiligheidsnormen (Safety standards): UL508, TUV EN60950-1 goedgekeurd (approved)

EMC emissie (EMC emission): Naleving van (Compliance to) EN55022 (CISPR22), EN61204-

3 Geleidingsklasse (Conduction class) B, Stralingsklasse (Radiation class) A, EN61000-3-2,-3

EMC immuniteit (EMC immunity): Naleving van (Compliance to) EN61000-4-2,3,4,5,6,8,11,

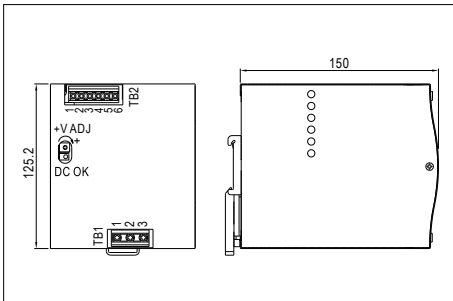
EN55024, EN61000-6-2 (EN50082-2), EN61204-3, heavy industry level, criteria A

Voor volledige specificaties, raadpleeg datasheets fabrikant.

For complete specifications, see manufacturer's data sheets.

41071293

€ 510



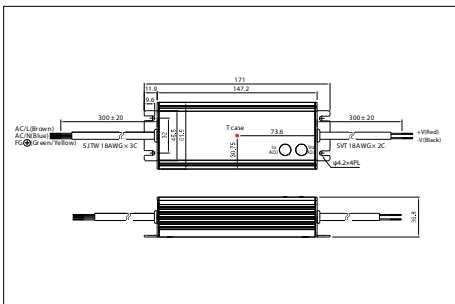
VOEDINGEN (POWER SUPPLIES)

Voedingen - waterdicht (Power supplies - waterproof)



41071323

€ 79



**Meanwell voeding
60W**
Power supply Meanwell
60W
24Vdc



VOORRAADARTIKEL
ITEM IN STOCK

7 JAAR GARANTIE
YEARS WARRANTY



- Universele AC input / Full range
- Bescherming: kortsluiting / overbelasting / overspanning / temperatuur
- Koeling door vrije luchtcirculatie
- Uitgangsspanning en stroom instelbaar
- Ingebouwde actieve power factor correctie
- Geschikt voor droge, vochtige en natte locaties
- IP65

- Universal AC input / Full range
- Built-in active PFC function
- Protections: Short circuit / Over current / Over voltage / Over temperature
- Cooling by free air convection
- OCP point adjustable through output cable or internal potentiometer
- Suitable for dry / damp / wet locations
- IP65

Voedingsspanning (Voltage range): 90 ~ 305VAC / 127 ~ 431VDC

DC spanning (Voltage): 24V

Nominale stroom (Rated current): 2.5A

Nominaal vermogen (Rated power): 60W

Efficiëntie (Efficiency): 89.5% (Typ.)

Bedrijfstemperatuur (Operating temp.): -40°C ~ +70°C

Veiligheidsnormen (Safety standards): UL8750, CSA C22.2 No. 250.0-08 (except for 48V, 54V), EN61347-1, EN61347-2-13 independent, IP65 or IP67, J61347-1, J61347-2-13 approved; design refer to UL60950-1, TUV EN60950-1, EN60335-1

EMC emissie (EMC emission): Naleving van (Compliance to) EN55015, EN61000-3-2 Class C (≥60% load); EN61000-3-3

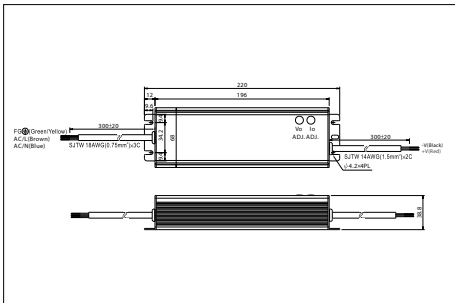
EMC immuniteit (EMC immunity): Naleving van (Compliance to) EN61000-4-2,3,4,5,6,8,11; EN61547, EN55024, light industry level (surge 4KV), criteria A

*Voor volledige specificaties, raadpleeg datasheets fabrikant.
For complete specifications, see manufacturer's data sheets.*



41071343

€ 115



**Meanwell voeding
100W**
Power supply Meanwell
100W
24Vdc



VOORRAADARTIKEL
ITEM IN STOCK

7 JAAR GARANTIE
YEARS WARRANTY



- Universele AC input / Full range
- Bescherming: kortsluiting / overbelasting / overspanning / temperatuur
- Koeling door vrije luchtcirculatie
- Uitgangsspanning en stroom instelbaar
- Ingebouwde actieve power factor correctie
- Geschikt voor droge, vochtige en natte locaties
- IP65

- Universal AC input / Full range
- Built-in active PFC function
- Protections: Short circuit / Over current / Over voltage / Over temperature
- Cooling by free air convection
- OCP point adjustable through output cable or internal potentiometer
- Suitable for dry / damp / wet locations
- IP65

Voedingsspanning (Voltage range): 90 ~ 264VAC / 127 ~ 370VDC

DC spanning (Voltage): 24V

Nominale stroom (Rated current): 4A

Nominaal vermogen (Rated power): 100W

Efficiëntie (Efficiency): 93.5% (Typ.)

Bedrijfstemperatuur (Operating temp.): -40°C ~ +60°C; +70°C bij 60% belasting (load)

Veiligheidsnormen (Safety standards): UL8750, EN61347-1, EN61347-2-13 independent IP65 or IP67 approved; Design refer to UL60950-1, TUV EN60950-1

EMC emissie (EMC emission): Naleving van (Compliance to) EN55015, EN55022 (CISPR22) Class B, EN61000-3-2 Class C (60% load); EN61000-3-3

EMC immuniteit (EMC immunity): Naleving van (Compliance to) EN61000-4-2,3,4,5,6,8,11; EN550204, EN61547, EN55024, heavy industry level (surge 4KV), criteria A

*Voor volledige specificaties, raadpleeg datasheets fabrikant.
For complete specifications, see manufacturer's data sheets.*



**Meanwell voeding
150W**
Power supply Meanwell
150W



✓ **VOORRAADARTIKEL
ITEM IN STOCK**

**7 JAAR GARANTIE
YEARS WARRANTY**



- Universele AC input / Full range
- Bescherming: kortsluiting / overbelasting / overspanning / temperatuur
- Koeling door vrije luchtcirculatie
- Uitgangsspanning en stroom instelbaar
- Ingebouwde actieve power factor correctie
- Geschikt voor droge, vochtige en natte locaties
- IP65

- Universal AC input / Full range
- Built-in active PFC function
- Protections: Short circuit / Over current / Over voltage / Over temperature
- Cooling by free air convection
- OCP point adjustable through output cable or internal potentiometer
- Suitable for dry / damp / wet locations
- IP65

Voedingsspanning (Voltage range): 90 ~ 264VAC / 127 ~ 370VDC

DC spanning (Voltage): 24V

Nominale stroom (Rated current): 6.3A

Nominaal vermogen (Rated power): 150W

Efficiëntie (Efficiency): 93.5% (Typ.)

Bedrijfstemperatuur (Operating temp.): -40°C ~ +60°C; +70°C bij 60% belasting (load)

Veiligheidsnormen (Safety standards): UL8750, EN61347-1, EN61347-2-13 independent IP65 or IP67 approved ; Design refer to UL60950-1, TUV EN60950-1

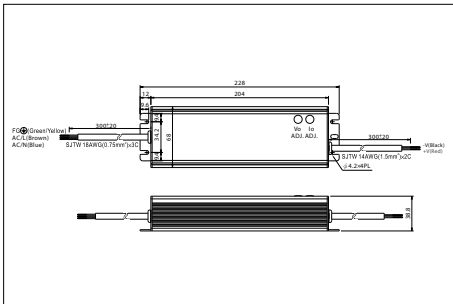
EMC emissie (EMC emission): Naleving van (Compliance to) EN55015, EN55022 (CISPR22) Class B, EN61000-3-2 Class C (60% load) ; EN61000-3-3

EMC immuniteit (EMC immunity): Naleving van (Compliance to) EN61000-4-2,3,4,5,6,8,11; ENV50204, EN61547, EN55024, heavy industry level (surge 4KV), criteria A

Voor volledige specificaties, raadpleeg datasheets fabrikant.
For complete specifications, see manufacturer's data sheets.

41071363

€ 120 ✓



**Meanwell voeding
240W**
Power supply Meanwell
240W
24Vdc



✓ **VOORRAADARTIKEL
ITEM IN STOCK**

**7 JAAR GARANTIE
YEARS WARRANTY**



- Universele AC input / Full range
- Bescherming: kortsluiting / overbelasting / overspanning / temperatuur
- Koeling door vrije luchtcirculatie
- Uitgangsspanning en stroom instelbaar
- Ingebouwde actieve power factor correctie
- Geschikt voor droge, vochtige en natte locaties
- IP65

- Universal AC input / Full range
- Built-in active PFC function
- Protections: Short circuit / Over current / Over voltage / Over temperature
- Cooling by free air convection
- OCP point adjustable through output cable or internal potentiometer
- Suitable for dry / damp / wet locations
- IP65

Voedingsspanning (Voltage range): 90 ~ 264VAC / 127 ~ 373VDC

DC spanning (Voltage): 24V

Nominale stroom (Rated current): 10A

Nominaal vermogen (Rated power): 240W

Efficiëntie (Efficiency): 93% (Typ.)

Bedrijfstemperatuur (Operating temp.): -40°C ~ +60°C; +70°C bij 60% belasting (load)

Veiligheidsnormen (Safety standards): UL1012, TUV EN61347-1, EN61347-2-13 independent, UL60950-1, UL8750, TUV EN60950-1, IP65 or IP67 approved

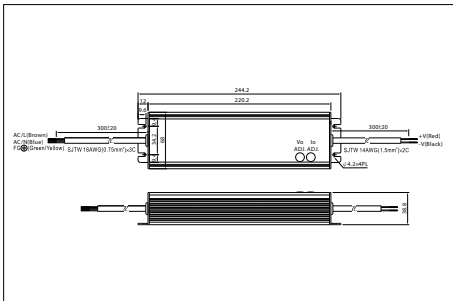
EMC emissie (EMC emission): Naleving van (Compliance to) EN55015, EN55022 (CISPR22) Class B, EN61000-3-2 Class C (50% load) ; EN61000-3-3

EMC immuniteit (EMC immunity): Naleving van (Compliance to) EN61000-4-2,3,4,5,6,8,11; ENV50204, EN61547, EN55024, heavy industry level (surge 4KV), criteria A

Voor volledige specificaties, raadpleeg datasheets fabrikant.
For complete specifications, see manufacturer's data sheets.

41071383

€ 170 ✓



VOEDINGEN (POWER SUPPLIES)

Voedingen - waterdicht (Power supplies - waterproof)



**Meanwell voeding
320W**
Power supply Meanwell
320W
24Vdc



✓ **VOORRAADARTIKEL
ITEM IN STOCK**

**7 JAAR GARANTIE
YEARS WARRANTY**



- Universele AC input / Full range
- Bescherming: kortsluiting / overbelasting / overspanning / temperatuur
- Koeling door vrije luchtcirculatie
- Uitgangsspanning en stroom instelbaar
- Ingebouwde actieve power factor correctie
- Geschikt voor droge, vochtige en natte locaties
- IP65

- Universal AC input / Full range
- Built-in active PFC function
- Protections: Short circuit / Over current / Over voltage / Over temperature
- Cooling by free air convection
- OCP point adjustable through output cable or internal potentiometer
- Suitable for dry / damp / wet locations
- IP65

Voedingsspanning (Voltage range): 90 ~ 305VAC / 127 ~ 431VDC

DC spanning (Voltage): 24V

Nominale stroom (Rated current): 13.34A

Nominaal vermogen (Rated power): 320W

Efficiëntie (Efficiency): 94% (Typ.)

Bedrijfstemperatuur (Operating temp.): -40°C ~ +60°C; +70°C bij 60% belasting (load)

Veiligheidsnormen (Safety standards): UL8750, CSA C22.2 No. 250.0-08, EN61347-1,

EN61347-2-13 independent, IP65, J61347-1, J61347-2-13

EMC emissie (EMC emission): Naleving van (Compliance to) EN55015, EN55022 (CISPR22)

Class B, EN61000-3-2 Class C (≥50% load) ; EN61000-3-3

EMC immuniteit (EMC immunity): Naleving van (Compliance to) EN61000-4-2,3,4,5,6,8,11,

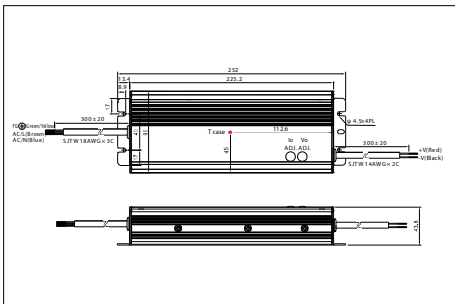
EN61547, EN55024, light industry level (surge 4KV), criteria B

Voor volledige specificaties, raadpleeg datasheets fabrikant.

For complete specifications, see manufacturer's data sheets.

41071393

€ 240 ✓





Referentie: AFAS Live, Amsterdam, Nederland (Reference: AFAS Live, Amsterdam, The Netherlands)

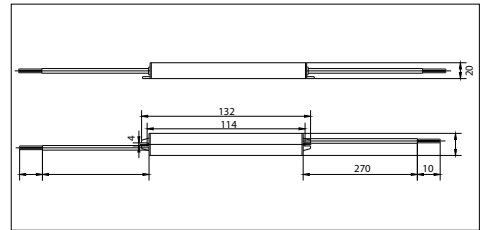
VOEDINGEN (POWER SUPPLIES)

Voedingen - waterdicht (Power supplies - waterproof)



46190111 - 12Vdc ✓
46190311 - 24Vdc ✓ **€ 21**

Max. vermogen (Max. output power): **15W**
Voedingsspanning (Operating voltage): 170-264V AC 47/63Hz
Bedrijfstemperatuur (Operating temperature): -10°C - +60°C

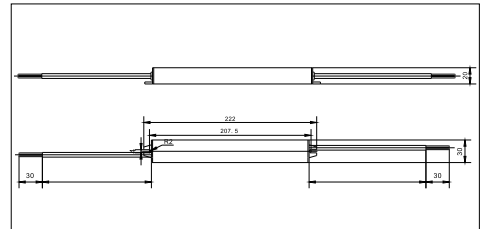


CE IP67 $\frac{0.15}{0.25}$ ✓ **VOORRAADARTIKEL** **ITEM IN STOCK** **5 JAAR GARANTIE** **YEARS WARRANTY**



46190121 - 12Vdc ✓
46190321 - 24Vdc ✓ **€ 29**

Max. vermogen (Max. output power): **30W**
Voedingsspanning (Operating voltage): 170-264V AC 47/63Hz
Bedrijfstemperatuur (Operating temperature): -10°C - +60°C

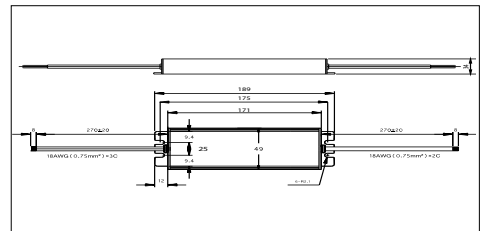


CE IP67 $\frac{0.25}{0.25}$ ✓ **VOORRAADARTIKEL** **ITEM IN STOCK** **5 JAAR GARANTIE** **YEARS WARRANTY**



46190131 - 12Vdc ✓
46190331 - 24Vdc ✓ **€ 59**

Max. vermogen (Max. output power): **60W**
Voedingsspanning (Operating voltage): 170-264V AC 47/63Hz
Bedrijfstemperatuur (Operating temperature): -10°C - +60°C



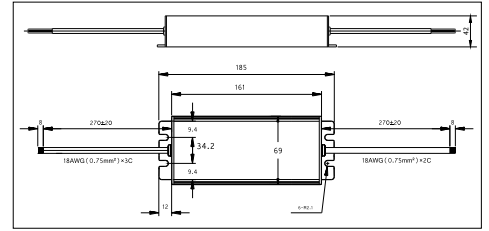
CE IP67 $\frac{0.75}{0.25}$ ✓ **VOORRAADARTIKEL** **ITEM IN STOCK** **5 JAAR GARANTIE** **YEARS WARRANTY**

LET OP: Het opgegeven maximum vermogen geldt bij een omgevingstemperatuur tot 35°. Bij hogere omgevingstemperaturen kan als vuistregel worden gehanteerd dat het maximale vermogen met 20% per 10° boven de 35° afneemt. Wij adviseren bij de keuze van de voeding altijd een marge van 10% op het maximale vermogen in acht te nemen. De uitgangsspanning van de voeding dient te worden afgestemd op de gekozen LED strip/modules.



46190151 - 12Vdc ✓
46190351 - 24Vdc ✓ **€ 87**

Max. vermogen (Max. output power): **100W**
Voedingsspanning (Operating voltage): 170-264V AC 47/63Hz
Bedrijfstemperatuur (Operating temperature): -10°C - +60°C

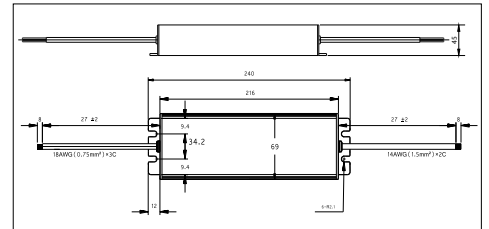


CE IP67 $\frac{1}{1.20}$ ✓ **VOORRAADARTIKEL** **ITEM IN STOCK** **5 JAAR GARANTIE** **YEARS WARRANTY**



46190171 - 12Vdc ✓
46190371 - 24Vdc ✓ **€ 118**

Max. vermogen (Max. output power): **150W**
Voedingsspanning (Operating voltage): 170-264V AC 47/63Hz
Bedrijfstemperatuur (Operating temperature): -10°C - +60°C

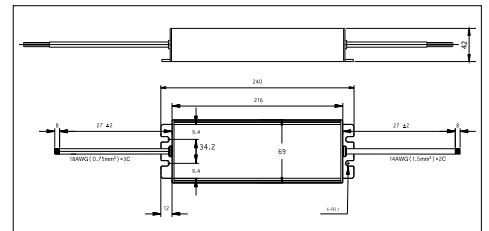


CE IP67 $\frac{1}{1.50}$ ✓ **VOORRAADARTIKEL** **ITEM IN STOCK** **5 JAAR GARANTIE** **YEARS WARRANTY**



46190181 - 12Vdc ✓
46190381 - 24Vdc ✓ **€ 149**

Max. vermogen (Max. output power): **200W**
Voedingsspanning (Operating voltage): 170-264V AC 47/63Hz
Bedrijfstemperatuur (Operating temperature): -10°C - +60°C



CE IP67 $\frac{1}{2.80}$ ✓ **VOORRAADARTIKEL** **ITEM IN STOCK** **5 JAAR GARANTIE** **YEARS WARRANTY**

NOTE: The specified maximum output power only applies when the external temperature remains below 35°. When reaching higher external temperatures, the following rule of thumb can be used: 'the maximum output power decreases with 20% per 10° above 35°'. We advise to calculate an extra margin of 10% of the maximum output power when choosing the appropriate power supply. The output voltage of the power supply must correspond with the chosen LED strip/modules.

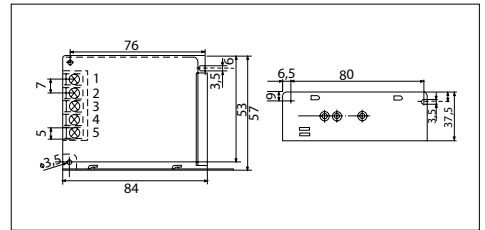
VOEDINGEN (POWER SUPPLIES)

Voedingen - niet waterdicht (Power supplies - not waterproof)



46190011 - 12Vdc ✓
46190211 - 24Vdc ✓ **€ 14**

Max. vermogen (Max. output power): **15W**
Voedingsspanning (Operating voltage): 170-264V AC 47/63Hz
Bedrijfstemperatuur (Operating temperature): -10°C - +60°C

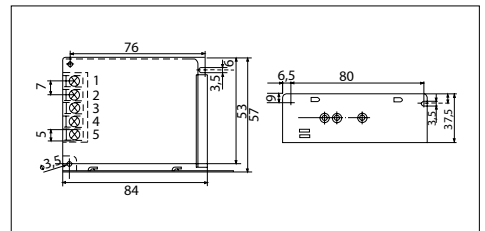


CE IP20 $\frac{0}{0.18}$ ✓ **VOORRAADARTIKEL** **ITEM IN STOCK** **5** **JAAR GARANTIE** **YEARS WARRANTY**



46190022 - 12Vdc ✓
46190222 - 24Vdc ✓ **€ 21**

Max. vermogen (Max. output power): **35W**
Voedingsspanning (Operating voltage): 170-264V AC 47/63Hz
Bedrijfstemperatuur (Operating temperature): -10°C - +60°C

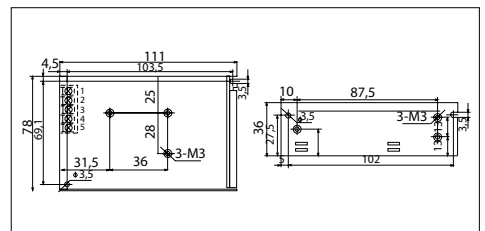


CE IP20 $\frac{0}{0.18}$ ✓ **VOORRAADARTIKEL** **ITEM IN STOCK** **5** **JAAR GARANTIE** **YEARS WARRANTY**



46190031 - 12Vdc ✓
46190231 - 24Vdc ✓ **€ 41**

Max. vermogen (Max. output power): **60W**
Voedingsspanning (Operating voltage): 170-264V AC 47/63Hz
Bedrijfstemperatuur (Operating temperature): -10°C - +60°C



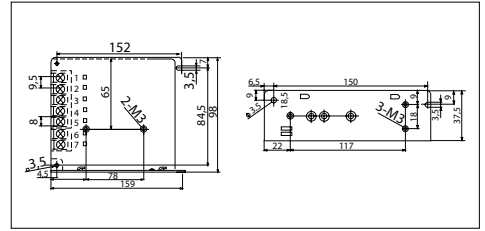
CE IP20 $\frac{0}{0.27}$ ✓ **VOORRAADARTIKEL** **ITEM IN STOCK** **5** **JAAR GARANTIE** **YEARS WARRANTY**

LET OP: Het opgegeven maximum vermogen geldt bij een omgevingstemperatuur tot 35°. Bij hogere omgevingstemperaturen kan als vuistregel worden gehanteerd dat het maximale vermogen met 20% per 10° boven de 35° afneemt. Wij adviseren bij de keuze van de voeding altijd een marge van 10% op het maximale vermogen in acht te nemen. De uitgangsspanning van de voeding dient te worden afgestemd op de gekozen LED strip/modules.



46190051 - 12Vdc ✓ **€ 58**
 46190251 - 24Vdc ✓

Max. vermogen (Max. output power): **100W**
 Voedingsspanning (Operating voltage): 170-264V AC 47/63Hz
 Bedrijfstemperatuur (Operating temperature): -10°C - +60°C

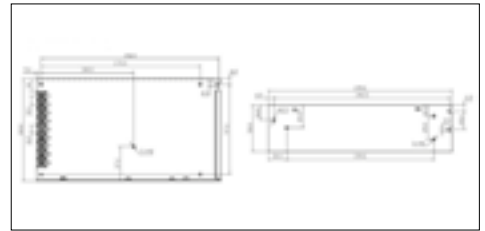


CE IP20 $\eta_{0.45}$ ✓ **VOORRAADARTIKEL** **ITEM IN STOCK** **5 JAAR GARANTIE** **5 YEARS WARRANTY**



46190081 - 12Vdc ✓ **€ 99**
 46190281 - 24Vdc ✓

Max. vermogen (Puissance max.): **200W**
 Voedingsspanning (Puissance d'alimentation): 180-264V AC 47/63Hz
 Bedrijfstemperatuur (Temp. de fonctionnement): -10°C - +60°C

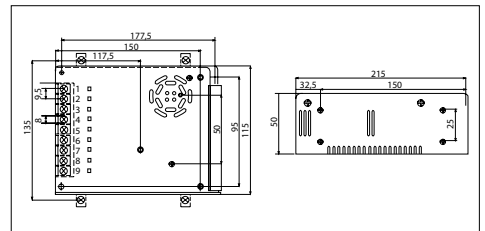


CE IP20 $\eta_{0.85}$ ✓ **VOORRAADARTIKEL** **ITEM IN STOCK** **5 JAAR GARANTIE** **5 YEARS WARRANTY**



46190091 - 12Vdc ✓ **€ 127**
 46190291 - 24Vdc ✓

Met ventilator - With fan
 Max. vermogen (Max. output power): **350W**
 Voedingsspanning (Operating voltage): 170-264V AC 47/63Hz
 Bedrijfstemperatuur (Operating temperature): -10°C - +60°C



CE IP20 $\eta_{0.95}$ ✓ **VOORRAADARTIKEL** **ITEM IN STOCK** **5 JAAR GARANTIE** **5 YEARS WARRANTY**

NOTE: The specified maximum output power only applies when the external temperature remains below 35°. When reaching higher external temperatures, the following rule of thumb can be used: 'the maximum output power decreases with 20% per 10° above 35°'. We advise to calculate an extra margin of 10% of the maximum output power when choosing the appropriate power supply. The output voltage of the power supply must correspond with the chosen LED strip/modules.