



**LEVERBAAR IN VERSCHILLENDE MODELLEN, VERMOGENS
EN UITVOERINGEN**

DISPONIBLE EN DIFFERENTES VERSIONS, MODELES ET PUISSANCES

LED URBAN SERIE

SÉRIE LED URBAN

De LED Urban serie laat zich kenmerken door een uitgebreid pakket aan armaturen voor zowel industriële als openbare verlichtingstoepassingen. De armaturen zijn geschikt voor verschillende montage mogelijkheden. Door toepassing van dimbare uitvoeringen is het mogelijk het verlichtingsniveau naar wens aan te passen waardoor aanzienlijke energiebesparingen gerealiseerd kunnen worden.

La série LED Urban se caractérise par une large gamme de luminaires pour des applications d'éclairage industriel et publique. Les appareils conviennent pour divers assemblage en options. En utilisant les versions dimmables, il est possible d'ajuster le niveau d'éclairage comme vous le souhaitez afin que des économies d'énergie considérables soit réalisées.

SPECIFIEKE KENMERKEN

- **Uitgebreid pakket**
- **Meerdere montage mogelijkheden**
- **Dimbare uitvoeringen leverbaar**

CARACTÉRISTIQUES SPÉCIFIQUES

- **Vaste utilisations**
- **Multiple options de montage**
- **Versions dimmable disponible**

LED Urban Icon



448xxxx

378

vanaf
à partir de

€ 500

LED Urban Venus



445xxxx

380

vanaf
à partir de

€ 1176

LED Urban Basic



443xxxx

382

vanaf
à partir de

€ 1072

LED Urban Town



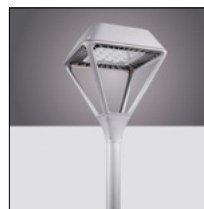
441xxxx

384

vanaf
à partir de

€ 999

LED Urban Walk



442xxxx

386

vanaf
à partir de

€ 932

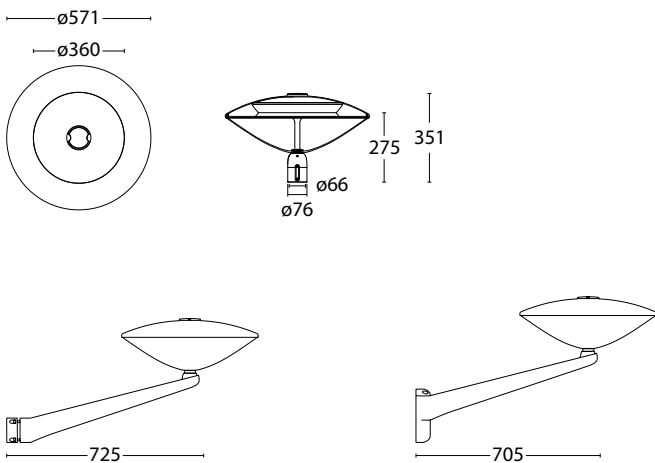


TOEPASSINGSGBIEDEN:
WOONSTRATEN, WOONERVEN,
PARKEN, PLEINEN,
FIETSPADEN, ACHTERPADEN,
PARKEERPLAATSEN, ETC.

APPLICATIONS: RUES
RÉSIDENTIELLES, DES ZONES
RÉSIDENTIELLES, DES PARCS, DES
PLACES, DES PISTES CYCLABLES,
DES PETITS CHEMINS, LES PARCS
DE STATIONNEMENT, ETC.

ESTHETIEK EN FUNCTIONALITEIT GAAN HAND-IN-HAND BIJ DIT EFFICIËNTE KEGEL- ARMATUUR IN HEDENDAAGSE VORMGEVING



ESTHÉTIQUE ET FONCTIONNALITÉ VONT DE PAIR AVEC CE
LUMINAIRE DE CÔNE EFFICACE DANS LE DESIGN CONTEMPORAIN



KENMERKEN (CARACTERISTIQUES)

- Hoog armatuurrendement
- Frosted afscherming leds voor meer comfort
- Optie tot afscherming ter voorkoming van lichthinder

- Haute rendement lumineux
- Blindage givré pour plus de confort
- Option de blindage pour prévenir la pollution lumineuse

CE IP66  

5 JAAR GARANTIE
ANS DE GARANTIE



ICON

CE IP66  

- Icon LED Streetlight kegelarmatuur (IP66 / IK08)
- Behuizing van PMMA en Aluminium
- Frosted afscherming als optie
- Gereedschaploos te openen
- Armatuurrendement van 93%
- Op aanvraag te voorzien van dimbare driver en lichtsturing

- Luminaire de cône icône LED lumière de rue (IP66 / IK08)
- Boîtier de PMMA et de l'aluminium
- Option blindage givré
- A ouvrir sans outils
- Luminaire efficacité de 93%
- A fournir en version de variateur de lumière et contrôle de l'éclairage sur demande

vanaf **€ 500**
à partir de

| Art.nr. Art.no. | Uitvoering Version | Lumenpakket Paquet Lumen | Optiek Optique | (RAL) Kleur (RAL) Couleur | Kleurtemperatuur Température de couleur |
|-------------------------|---|-----------------------------|-------------------|--|--|
| 448 / .. / .. / .. / .. | X | X | X | X | X |
| | 0: 24 LED Helder (Transparent) | 1: A | 0: F1T2 | 0: RAL9006 (Grey G2) | 0: Warm wit (3000K) |
| | 1: 44 LED Helder (Transparent) | 2: B | 1: F2T1 | 1: Andere RAL kleuren (Other RAL colors) | 1: Puur Wit (4000K) |
| | 2: 24 LED Comfort afscherming (Comfort shielding) | 3: C | 2: F3T3 | | |
| | 3: 44 LED Comfort afscherming (Comfort shielding) | 4: D | 3: F3T4 | | |
| | | | 4: F4T1 | | |
| | | | 5: F5T1 | | |

| Uitvoering (Version) | | Lumenpakket (Paquet Lumen) | | | | | Prijs (Prix) |
|-----------------------|--|----------------------------|-------|-------|-------|-------|--------------|
| | | A | B | C | D | | |
| 24 LED Helder | Nominale lichtstroom (lm) Nominal light output (lm) | 1.200 | 1.600 | 1.800 | 2.400 | 2.800 | € 500 |
| 24 LED Comfort | Nominale lichtstroom (lm) Nominal light output (lm) | 3.200 | 3.800 | 4.200 | 4.800 | 5.800 | € 600 |
| 44 LED Helder | Nominale lichtstroom (lm) Nominal light output (lm) | 1.000 | 1.300 | 1.500 | 1.900 | 2.300 | € 525 |
| 44 LED Comfort | Nominale lichtstroom (lm) Nominal light output (lm) | 2.500 | 3.100 | 3.400 | 3.900 | 4.700 | € 625 |

SPECIFICATIES (SPECIFICATIONS)

Lichtbron (Source lumineuse): Philips LumiLEDs Luxeon TX
 Kleurtemperatuur (Température de couleur): 3000K / 4000K
 Kleurweergave index (Index de rendu de couleurs): Ra ≥ 75
 Bedrijfstemperatuur (Température de fonctionnement): -30°C ~ +50°C
 Aantal branduren (Durée de vie): L90 > 100.000 uur (heures)
 LED voeding (inclusief) (LED driver (inclus)): Osram (Philips Xitanium optional)
 Voedingsspanning (Puissance alimentations): 220-240V AC 50/60Hz
 Cosinus phi (Cos phi): > 0,95

Zie pagina 388-389 voor de beschikbare lichtverdelingen.
 Consultez les pages 388-389 pour connaître les puissances lumineuses possibles.

MONTAGE

Alleen beschikbaar als opzet variant 60mm
 Uniquement disponible en tant que variante de conception 60mm

Op aanvraag leverbaar in dimbare uitvoering en in andere lichtkleuren.
 Version dimmable et autres température de couleurs livrable sur demande.

PRIJZEN OP AAN- VRAAG (PRIX SUR DEMANDE)

Het productaanbod binnen deze serie is zo uitgebreid, dat de prijzen van deze producten op aanvraag zijn.
 La gamme des produits repris dans cette série est tellement vaste, que les prix de ces produits sont sur demande.

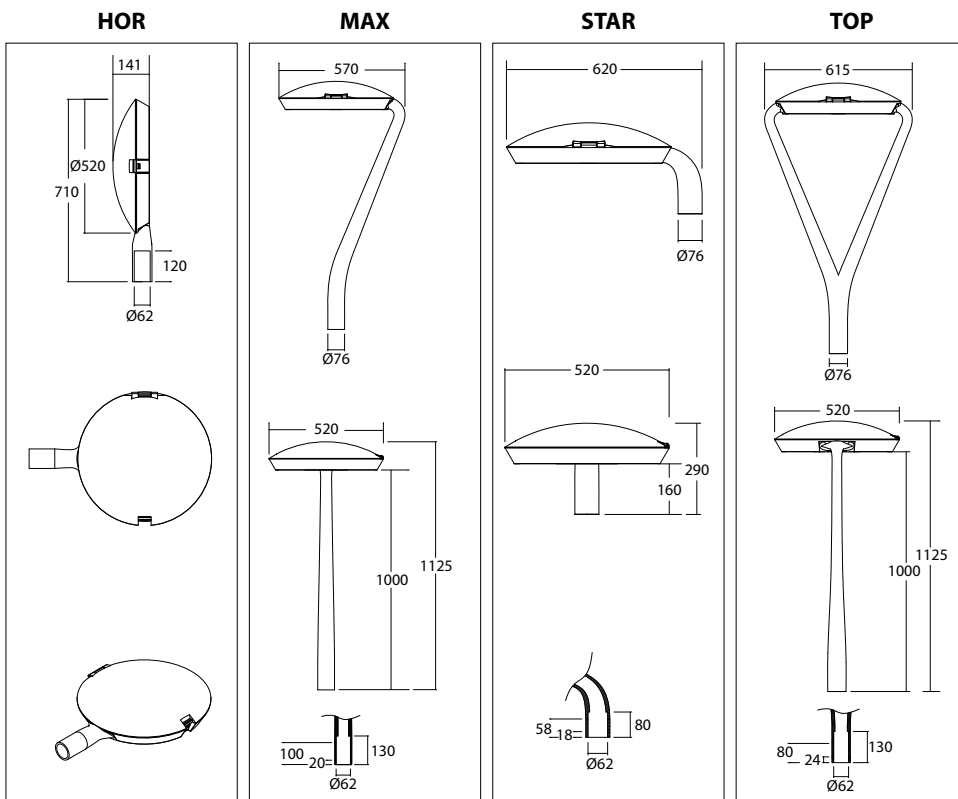


TOEPASSINGSGBIEDEN:
DOORGAANDE WEGEN,
FIETS-/VOETPADEN, RONDOM
OPENBARE GEBOUWEN EN
OP BEDRIJVENTERREINEN,
PARKEERPLAATSEN, ETC.

APPLICATIONS: ROUTES, PISTES
CYCLABLES/PIETONNIERS,
PARCS INDUSTRIELS, PARKING
SECURISES, ETC.

KLASSIEKE STADSVERLICHTING GEBOREN IN DE STRATEN VAN BARCELONA PAST IN ELKE STEDELIJKE OMGEVING

LUMINAIRE LED URBAIN CLASSIQUE NE DANS LES RUES DE
BARCELONE ADAPTE POUR CHAQUE ENVIRONNEMENT URBAIN



KENMERKEN (CARACTERISTIQUES)

- Hoog armatuurrendement
- Modulair toe te passen LED modules
- Eenvoudige gereedschapsloze montage



- Haute rendement lumineux
- Choix de modules LED
- Montage simple sans outil

CE IP66

5 JAAR GARANTIE
ANS DE GARANTIE



VENUS

CE IP66  

- Venus LED Streetlight armatuur (IP66)
 - Behuizing gemaakt uit gegoten aluminium voorzien van epoxy primer + 2 componenten polyurethaanlak
 - LED module wordt afgedicht door middel van PMMA afscherming met geïntegreerde, zeer efficiënte lenstechniek
 - Leverbaar in uitvoeringen geschikt voor opzetmontage (mastadapter ø 60 mm)
 - Wordt compleet geleverd met geïntegreerde driver
 - Op aanvraag te voorzien van dimbare driver en lichtsturing
- Luminaire Venus LED Streetlight (IP66)
 - Les LEDs du module LED sont scellés avec des lentilles PMMA de haute efficacité
 - Boîtier en aluminium couvert d'une peinture primaire époxy + 2 composants polyuréthane
 - Adapté pour un top montage (adaptateur de mat ø 60 mm)
 - Fourni avec pilote intégré
 - Disponible sur demande en version dimmable et avec la commande d'éclairage

| Art.nr. Art.no. | Uitvoering Version | Lumenpakket Paquet Lumen | Optiek Optique | Versie Version | Kleurtemperatuur Température de couleur |
|-------------------------|-----------------------|-----------------------------|-------------------|-------------------|--|
| 445 / .. / .. / .. / .. | X | X | X | X | X |
| | 0: 16 LED LTx | 1: A | 0: F1T2 | 0: HOR | 0: Warm wit (3000K) |
| | 1: 32 LED LTx | 2: B | 1: F3M3 | 1: STAR | 1: Puur Wit (4000K) |
| | 2: 16 LED LM | 3: C | 2: F3T3 | 2: TOP | |
| | | | 3: F3T4 | 3: MAX | |
| | | | 4: F4M2 | | |
| | | | 5: F5T1 | | |

| Uitvoering (Version) | | | Lumenpakket (Paquet Lumen) | | | Prijs (Prix) |
|----------------------|-------|--|----------------------------|--------|-------|------------------------------|
| | | | A | B | C | |
| 16 LED LTx | 3000K | Nominale lichtstroom (lm) Nominal light output (lm) | 2.690 | 3.417 | 4.972 | Op aanvraag (sur demande) |
| | 4000K | Nominale lichtstroom (lm) Nominal light output (lm) | 2.479 | 3.412 | 4.542 | |
| 32 LED LTx | 3000K | Nominale lichtstroom (lm) Nominal light output (lm) | 5.380 | 7.434 | 9.944 | |
| | 4000K | Nominale lichtstroom (lm) Nominal light output (lm) | 4.958 | 6.824 | 9.084 | |
| 16 LED LM | 3000K | Nominale lichtstroom (lm) Nominal light output (lm) | 9.158 | 12.309 | x | |
| | 4000K | Nominale lichtstroom (lm) Nominal light output (lm) | 8.487 | 11.454 | x | |

Zie pagina 388-389 voor de beschikbare lichtverdelingen.
Consultez les pages 388-389 pour connaître les puissances lumineuses possibles.

SPECIFICATIES (SPÉCIFICATIONS)

Lichtbron (Source lumineuse): Philips Lumileds Luxeon T / Luxeon M
 Kleurtemperatuur (Température de couleur): 3000K (Luxeon T) / 4000K (Luxeon M)
 Kleurweergave index (Index de rendu de couleurs): Ra ≥ 70
 Bedrijfstemperatuur (Température de fonctionnement): -30°C ~ +50°C
 Aantal branduren (Durée de vie): L90 > 100.000 uur (heures)
 LED voeding (inclusief) (LED driver (inclus)): Osram (Philips Xitanium optional)
 Voedingsspanning (Puissance alimentations): 220-240V AC 50/60Hz
 Cosinus phi (Cos phi): > 0,95
 Standaard kleur (Couleur en standard): RAL9006 (Grey 2)

MONTAGE

Opzet-/ opschuifmontage
 Top montage / montage horizontal

Op aanvraag leverbaar in dimbare uitvoering en in andere lichtkleuren.
 Version dimmable et autres température de couleurs livrable sur demande.

PRIJZEN OP AANVRAAG (PRIX SUR DEMANDE)

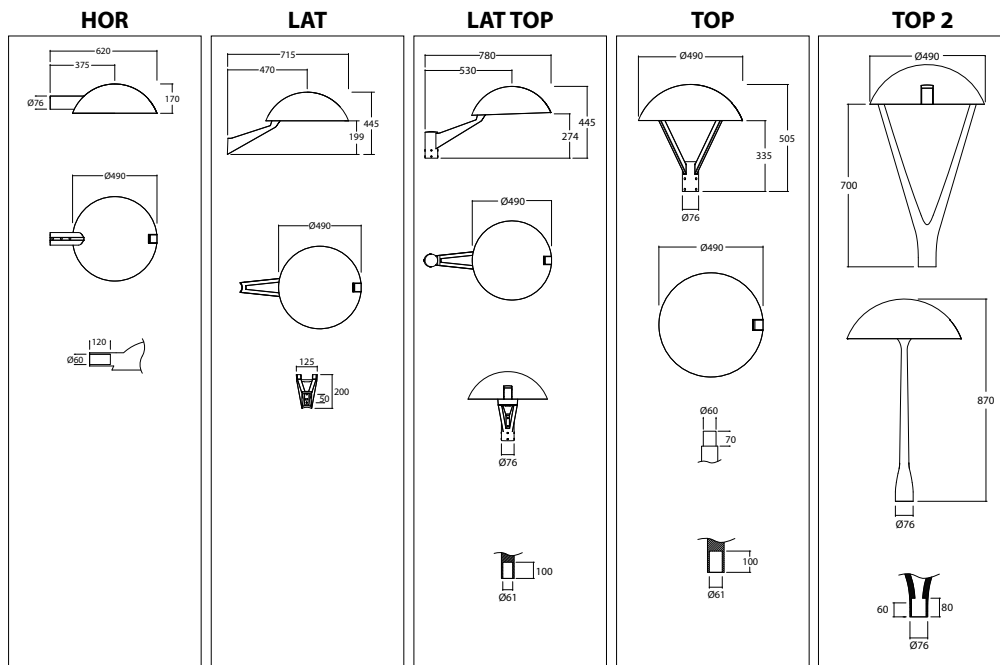
Het productaanbod binnen deze serie is zo uitgebreid, dat de prijzen van deze producten op aanvraag zijn.
 La gamme des produits repris dans cette série est tellement vaste, que les prix de ces produits sont sur demande.

TOEPASSINGSGBIEDEN:
DOORGAANDE WEGEN,
FIETS-/VOETPADEN, RONDOM
OPENBARE GEBOUWEN EN
OP BEDRIJVENTERREINEN,
PARKEERPLAATSEN, ETC.

APPLICATIONS: ROUTES, PISTES
CYCLABLES/PIETONNIERS,
PARCS INDUSTRIELS, PARKING
SECURISES, ETC.

UITERST EFFICIËNTE LED-TECHNOLOGIE VERPAKT IN EEN MINIMALISTISCH EN VEELZIJDIG ARMATUUR


LA TECHNOLOGIE LED HAUTEMENT EFFICACE ENVELOPPÉ
DANS UN LUMINAIRE MINIMALISTE ET POLYVALENT



KENMERKEN (CARACTERISTIQUES)

- Hoog armatuurrendement
- Modulair toe te passen LED modules
- Eenvoudige gereedschapsloze montage

- Haute rendement lumineux
- Choix de modules LED
- Montage simple sans outil

CE IP66  

5 JAAR GARANTIE
ANS DE GARANTIE



BASIC

CE IP66

- Basic LED Streetlight armatuur (IP66)
- Behuizing gemaakt uit gegoten aluminium voorzien van epoxy primer + 2 componenten polyurethaanlak
- LED module wordt afgedicht door middel van PMMA afscherming met geïntegreerde, zeer efficiënte lenstechniek
- Leverbaar in uitvoeringen geschikt voor opzetmontage (mastadapter \varnothing 60 mm), pendel- en muurmontage alsook doormiddel van bijpassende uithouder (paalmontage)
- Wordt compleet geleverd met geïntegreerde driver
- Op aanvraag te voorzien van dimbare driver en lichtsturing

- Luminaire Basic LED Streetlight (IP66)
- Les LEDs du module LED sont scellés par des lentilles PMMA de haute efficacité
- Boîtier en aluminium couvert d'une peinture primaire époxy + 2 composants polyuréthane
- Adapté pour un top montage, montage latéral et suspendu
- Fourni avec pilote intégré
- Disponible sur demande en version dimmable et avec la commande d'éclairage

| Art.nr. Art.no. | Uitvoering Version | Lumenpakket Paquet Lumen | Optiek Optique | Versie Version | Kleurtemperatuur Température de couleur |
|-------------------------|-----------------------|-----------------------------|-------------------|-------------------|--|
| 443 / .. / .. / .. / .. | X | X | X | X | X |
| | 0: 16 LED LTx | 1: A | 0: F1T2 | 0: HOR | 0: Warm wit (3000K) |
| | 1: 32 LED LTx | 2: B | 1: F3M3 | 1: LAT | 1: Puur Wit (4000K) |
| | 2: 16 LED LM | 3: C | 2: F3T3 | 2: LAT TOP | |
| | | | 3: F3T4 | 3: TOP | |
| | | | 4: F4M2 | 4: TOP 2 | |
| | | | 5: F5T1 | | |

| Uitvoering (Version) | | | Lumenpakket (Paquet Lumen) | | | Prijs (Prix) |
|----------------------|-------|--|----------------------------|--------|-------|------------------------------|
| | | | A | B | C | |
| 16 LED LTx | 3000K | Nominale lichtstroom (lm) Nominal light output (lm) | 2.690 | 3.417 | 4.972 | Op aanvraag (sur demande) |
| | 4000K | Nominale lichtstroom (lm) Nominal light output (lm) | 2.479 | 3.412 | 4.542 | |
| 32 LED LTx | 3000K | Nominale lichtstroom (lm) Nominal light output (lm) | 5.380 | 7.434 | 9.944 | |
| | 4000K | Nominale lichtstroom (lm) Nominal light output (lm) | 4.958 | 6.824 | 9.084 | |
| 16 LED LM | 3000K | Nominale lichtstroom (lm) Nominal light output (lm) | 9.158 | 12.309 | x | |
| | 4000K | Nominale lichtstroom (lm) Nominal light output (lm) | 8.487 | 11.454 | x | |

Zie pagina 388-389 voor de beschikbare lichtverdelingen.
Consultez les pages 388-389 pour connaître les puissances lumineuses possibles.

SPECIFICATIES (SPECIFICATIONS)

Lichtbron (Source lumineuse): Philips LumiLEDs Luxeon T / Luxeon M
 Kleurtemperatuur (Température de couleur): 3000K (Luxeon T) / 4000K (Luxeon M)
 Kleurweergave index (Index de rendu de couleurs): Ra \geq 70
 Bedrijfstemperatuur (Température de fonctionnement): -30°C ~ +50°C
 Aantal branduren (Durée de vie): L90 > 100.000 uur (heures)
 LED voeding (inclusief) (LED driver (inclus)): Osram (Philips Xitanium optional)
 Voedingsspanning (Puissance alimentations): 220-240V AC 50/60Hz
 Cosinus phi (Cos phi): > 0,95
 Standaard kleur (Couleur en standard): RAL9006 (Grey 2)

MONTAGE

Opzet-/ opschuifmontage, muurmontage, pendelmontage
 Montage top, montage horizontal, montage mural, montage suspendu

Op aanvraag leverbaar in dimbare uitvoering en in andere lichtkleuren.
 Version dimmable et autres température de couleurs livrable sur demande.

PRIJZEN OP AANVRAAG (PRIX SUR DEMANDE)

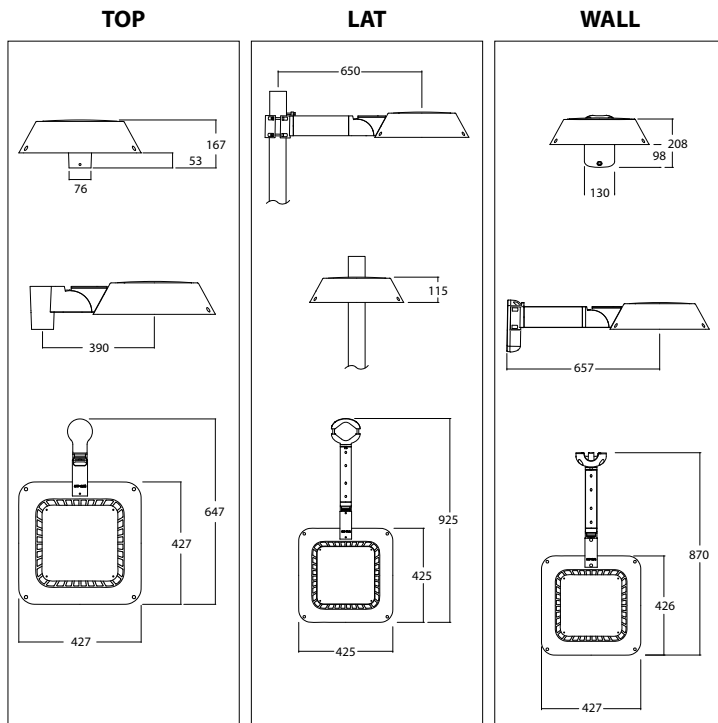
Het productaanbod binnen deze serie is zo uitgebreid, dat de prijzen van deze producten op aanvraag zijn.
 La gamme des produits repris dans cette série est tellement vaste, que les prix de ces produits sont sur demande.

TOEPASSINGSGBIEDEN:
DOORGAANDE WEGEN,
FIETS-/VOETPADEN, RONDOM
OPENBARE GEBOUWEN EN
OP BEDRIJVENTERREINEN,
PARKEERPLAATSEN, ETC.

APPLICATIONS: ROUTES, PISTES
CYCLABLES/PIETONNIERS,
PARCS INDUSTRIELS, PARKING
SECURISES, ETC.

ELEGANT EN INGETOGEN ARMATUUR VOOR STEDELIJKE OMGEVINGEN



LUMINAIRE ELEGANT POUR ENVIRONNEMENT URBAIN



KENMERKEN (CARACTERISTIQUES)

- Hoog armatuurrendement
- Modulair toe te passen LED modules
- Eenvoudige gereedschapsloze montage

- Haute rendement lumineux
- Choix de modules LED
- Montage simple sans outil

CE IP66  

5 JAAR GARANTIE
ANS DE GARANTIE



TOWN

CE IP66  

- Town LED Streetlight armatuur (IP66)
 - Behuizing gemaakt uit gegoten aluminium voorzien van epoxy primer + 2 componenten polyurethaanlak
 - LED's op de LED module afgedicht door middel van PMMA lenzen
 - Leverbaar in uitvoeringen geschikt voor opzetmontage (mastadapter ø 60 mm), muurmontage alsook doormiddel van bijpassende uithouder (paalmontage)
 - Wordt compleet geleverd met geïntegreerde driver
 - Op aanvraag te voorzien van dimbare driver en lichtsturing
- Luminaire Town LED Streetlight (IP66)
 - Les LEDs du module LED sont scellés avec des lentilles PMMA de haute efficacité
 - Boîtier en aluminium couvert d'une peinture primaire époxy + 2 composants polyurethane
 - Adapté pour un top montage (adaptateur de mat ø 60 mm), montage mural et latéral
 - Fourni avec pilote intégré
 - Disponible sur demande en version dimmable et avec la commande d'éclairage

| Art.nr. Art.no. | Uitvoering Version | Lumenpakket Paquet Lumen | Optiek Optique | Versie Version | Kleurtemperatuur Température de couleur |
|-------------------------|-----------------------|-----------------------------|-------------------|-------------------|--|
| 441 / .. / .. / .. / .. | X | X | X | X | X |
| | 0: 10 LED LM | 1: A | 0: F1T2 | 0: TOP | 0: Warm wit (3000K) |
| | 1: 15 LED LM | 2: B | 1: F3M3 | 1: LAT | 1: Puur Wit (4000K) |
| | 2: 20 LED LM | 3: C | 2: F3T3 | 2: WALL | |
| | 3: 24 LED LM | | 3: F3T4 | | |
| | 4: 30 LED LM | | 4: F4M2 | | |
| | | | 5: F5T1 | | |

| Uitvoering (Version) | | | Lumenpakket (Paquet Lumen) | | | Prijs (Prix) |
|----------------------|-------|--|----------------------------|--------|--------|------------------------------|
| | | | A | B | C | |
| 10 LED LM | 3000K | Nominale lichtstroom (lm) Nominal light output (lm) | 6.790 | 9.100 | 11.620 | Op aanvraag (Sur demande) |
| | 4000K | Nominale lichtstroom (lm) Nominal light output (lm) | 6.290 | 8.430 | 10.765 | |
| 15 LED LM | 3000K | Nominale lichtstroom (lm) Nominal light output (lm) | 10.180 | 13.650 | 17.435 | |
| | 4000K | Nominale lichtstroom (lm) Nominal light output (lm) | 9.435 | 12.650 | 16.155 | |
| 20 LED LM | 3000K | Nominale lichtstroom (lm) Nominal light output (lm) | 13.575 | 18.200 | 23.246 | |
| | 4000K | Nominale lichtstroom (lm) Nominal light output (lm) | 12.580 | 16.865 | 21.540 | |
| 24 LED LM | 3000K | Nominale lichtstroom (lm) Nominal light output (lm) | 7.550 | 14.250 | 25.060 | |
| | 4000K | Nominale lichtstroom (lm) Nominal light output (lm) | 6.996 | 13.204 | 23.220 | |
| 30 LED LM | 3000K | Nominale lichtstroom (lm) Nominal light output (lm) | 20.365 | 27.300 | 34.870 | |
| | 4000K | Nominale lichtstroom (lm) Nominal light output (lm) | 18.870 | 25.295 | 32.310 | |

SPECIFICATIES (SPECIFICATIONS)

Lichtbron (Source lumineuse): Philips LumiLEDs Luxeon M
 Kleurtemperatuur (Température de couleur): 3000K (Luxeon T) / 4000K (Luxeon M)
 Kleurweergave index (Index de rendu de couleurs): Ra ≥ 70
 Bedrijfstemperatuur (Température de fonctionnement): -30°C ~ +50°C
 Aantal branduren (Durée de vie): L90 > 100.000 uur (heures)
 LED voeding (inclusief) (LED driver (inclus)): Osram (Philips Xitanium optional)
 Voedingsspanning (Puissance alimentations): 220-240V AC 50/60Hz
 Cosinus phi (Cos phi): > 0,95
 Standaard kleur (Couleur en standard): RAL9006 (Grey 2)

MONTAGE

Opzetmontage, muurmontage, paalmontage
 Top montage, montage mural, montage latéral

Op aanvraag leverbaar in dimbare uitvoering en in andere lichtkleuren.
 Version dimmable et autres température de couleurs livrable sur demande.

Zie pagina 388-389 voor de beschikbare lichtverdelingen.
 Consultez les pages 388-389 pour connaître les puissances lumineuses possibles.

PRIJZEN OP AANVRAAG (PRIX SUR DEMANDE)

Het productaanbod binnen deze serie is zo uitgebreid, dat de prijzen van deze producten op aanvraag zijn.
 La gamme des produits repris dans cette série est tellement vaste, que les prix de ces produits sont sur demande.



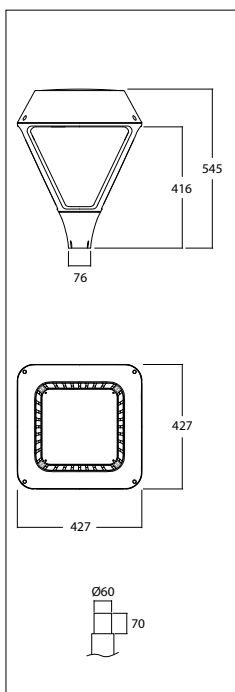
TOEPASSINGSGBIEDEN:
DOORGAANDE WEGEN,
FIETS-/VOETPADEN, RONDOM
OPENBARE GEBOUWEN EN
OP BEDRIJVENTERREINEN,
PARKEERPLAATSEN, ETC.

APPLICATIONS: ROUTES, PISTES
CYCLABLES/PIETONNIERS,
PARCS INDUSTRIELS, PARKING
SECURISES, ETC.

VERNIEUWDE VERSIE VAN HET KLASSIEKE VIERZIJDIGE ARMATUUR IDEAAL VOOR VERLICHTING VAN PLEINEN EN LANEN

NOUVELLE VERSION DE L'APPAREIL CLASSIQUE À QUATRE CÔTÉS,
IDÉAL POUR L'ÉCLAIRAGE DES PLACES ET AVENUES



TOP



KENMERKEN (CARACTERISTIQUES)

- Hoog armatuurrendement
- Modulair toe te passen LED modules
- Eenvoudige gereedschapsloze montage

- Haute rendement lumineux
- Choix de modules LED
- Montage simple sans outil

CE IP66  

5 JAAR GARANTIE
ANS DE GARANTIE



WALK

CE IP66  

- Walk LED Streetlight armatuur (IP66)
 - Behuizing gemaakt uit gegoten aluminium voorzien van epoxy primer + 2 componenten polyurethaanlak.
 - LED's op de LED module afgedicht door middel van PMMA lenzen
 - Leverbaar in uitvoeringen geschikt voor opzetmontage (mastadapter ø 60 mm), pendel- en muurmontage alsook doormiddel van bijpassende uithouder (paalmontage)
 - Wordt compleet geleverd met geïntegreerde driver
 - Op aanvraag te voorzien van dimbare driver en lichtsturing.
- Luminaire Walk LED Streetlight (IP66)
 - Les LEDs du module LED sont scellés avec des lentilles PMMA de haute efficacité
 - Boîtier en aluminium couvert d'une peinture primaire époxy + 2 composants polyurethane
 - Adapté pour un top montage (adaptateur de mat ø 60 mm), montage mural et latéral
 - Fourni avec pilote intégré
 - Disponible sur demande en version dimmable et avec la commande d'éclairage

| Art.nr. Art.no. | Uitvoering Version | Lumenpakket Paquet Lumen | Optiek Optique | Versie Version | Kleurtemperatuur Température de couleur |
|-------------------------|-----------------------|-----------------------------|-------------------|-------------------|--|
| 442 / .. / .. / .. / .. | X | X | X | X | X |
| | 0: 10 LED LM | 1: A | 0: F1T2 | 0: TOP | 0: Warm wit (3000K) |
| | 1: 15 LED LM | 2: B | 1: F3M3 | | 1: Puur Wit (4000K) |
| | 2: 24 LED LM | 3: C | 2: F3T3 | | |
| | | | 3: F3T4 | | |
| | | | 4: F4M2 | | |
| | | | 5: F5T1 | | |

| Uitvoering (Version) | | | Lumenpakket (Paquet Lumen) | | | Prijs (Prix) |
|----------------------|-------|--|----------------------------|--------|--------|------------------------------|
| | | | A | B | C | |
| 10 LED LM | 3000K | Nominale lichtstroom (lm) Nominal light output (lm) | 6.790 | 9.100 | 11.620 | Op aanvraag (sur demande) |
| | 4000K | Nominale lichtstroom (lm) Nominal light output (lm) | 6.290 | 8.430 | 10.765 | |
| 15 LED LM | 3000K | Nominale lichtstroom (lm) Nominal light output (lm) | 10.180 | 13.650 | 17.435 | |
| | 4000K | Nominale lichtstroom (lm) Nominal light output (lm) | 9.435 | 12.650 | 16.155 | |
| 24 LED LM | 3000K | Nominale lichtstroom (lm) Nominal light output (lm) | 7.550 | 14.250 | 25.060 | |
| | 4000K | Nominale lichtstroom (lm) Nominal light output (lm) | 6.996 | 13.204 | 23.220 | |

Zie pagina 388-389 voor de beschikbare lichtverdelingen.
Consultez les pages 388-389 pour connaître les puissances lumineuses possibles.

SPECIFICATIES (SPECIFICATIONS)

Lichtbron (Source lumineuse): Philips LumiLEDs Luxeon M
 Kleurtemperatuur (Température de couleur): 3000K (Luxeon T) / 4000K (Luxeon M)
 Kleurweergave index (Index de rendu de couleurs): Ra ≥ 70
 Bedrijfstemperatuur (Température de fonctionnement): -30°C ~ +50°C
 Aantal branduren (Durée de vie): L90 > 100.000 uur (heures)
 LED voeding (inclusief) (LED driver (inclus)); Osram (Philips Xitanium optional)
 Voedingsspanning (Puissance alimentations): 220-240V AC 50/60Hz
 Cosinus phi (Cos phi): > 0,95
 Standaard kleur (Couleur en standard): RAL9006 (Grey 2)

MONTAGE

Opzetmontage, muurmontage, paalmontage, pendelmontage
 Top montage, montage mural, latéral et suspendu

Op aanvraag leverbaar in dimbare uitvoering en in andere lichtkleuren.
 Version dimmable et autres température de couleurs livrable sur demande.

PRIJZEN OP AANVRAAG (PRIX SUR DEMANDE)

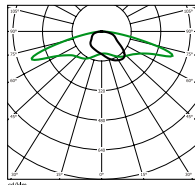
Het productaanbod binnen deze serie is zo uitgebreid, dat de prijzen van deze producten op aanvraag zijn.
 La gamme des produits repris dans cette série est tellement vaste, que les prix de ces produits sont sur demande.

LED URBAN SERIE (SÉRIE LED URBAN)

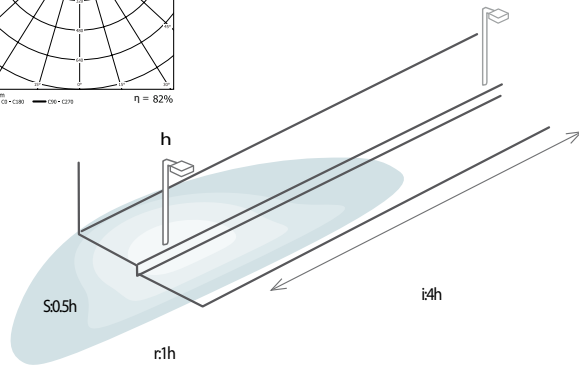
Beschikbare lichtverdelingen (Diffuseur de lumière disponible)

LT

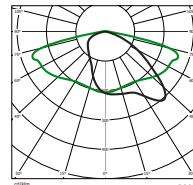
F1T2



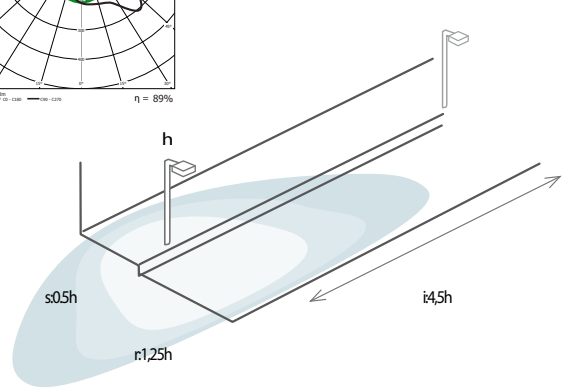
cd/klm C0-C180 C90-C270 $\eta = 82\%$



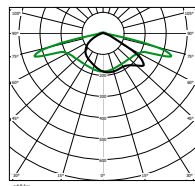
F2T1



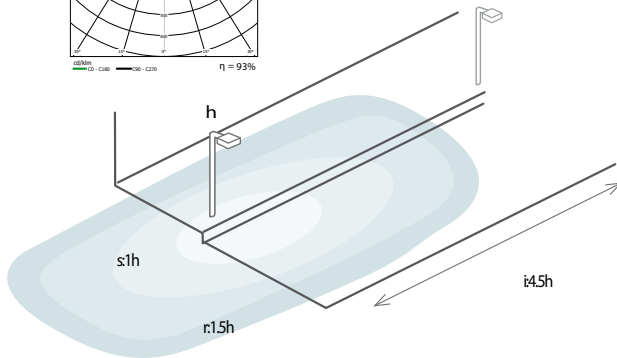
cd/klm C0-C180 C90-C270 $\eta = 89\%$



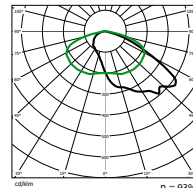
F3T3



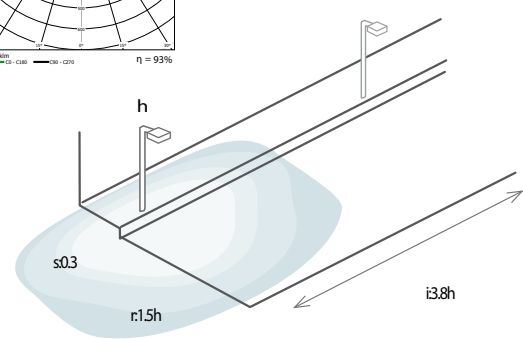
cd/klm C0-C180 C90-C270 $\eta = 93\%$



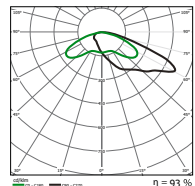
F3T4



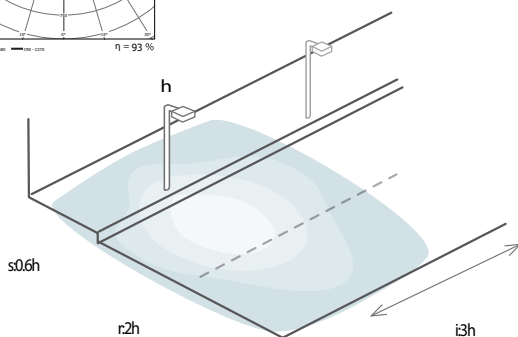
cd/klm C0-C180 C90-C270 $\eta = 93\%$



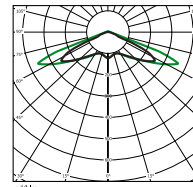
F4T1



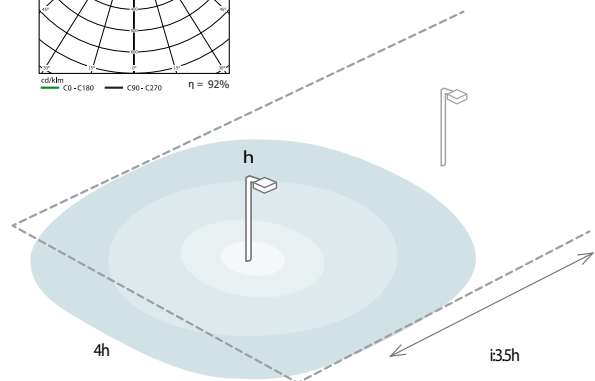
cd/klm C0-C180 C90-C270 $\eta = 93\%$



F5T1

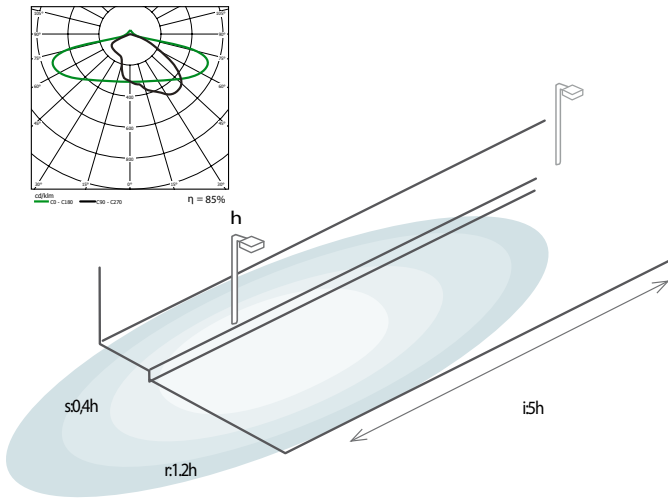


cd/klm C0-C180 C90-C270 $\eta = 92\%$

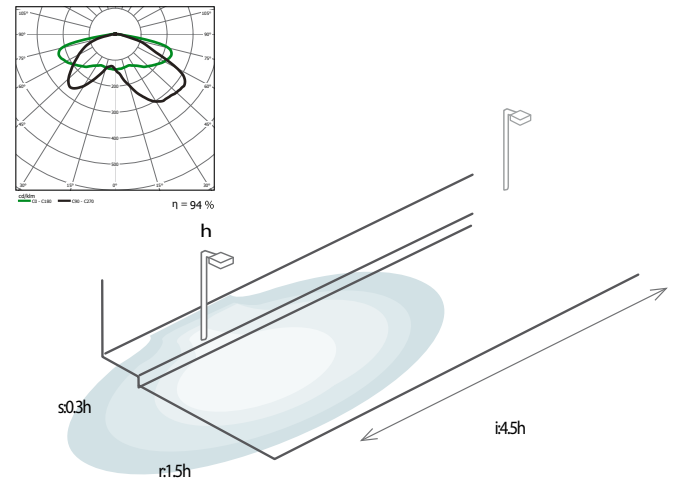


LM

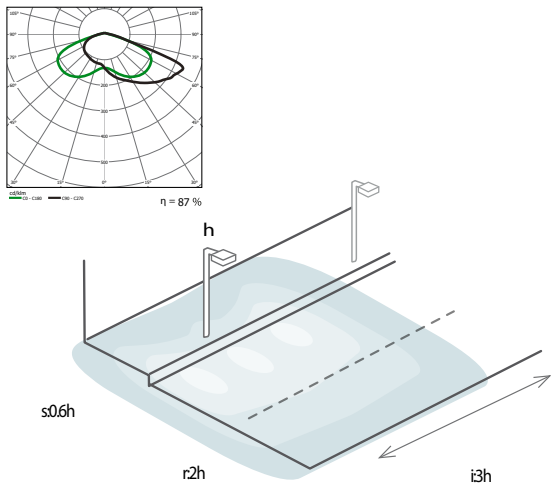
F2M1



F3M3



F4M2



F5M1

