



**LEVERBAAR IN VERSCHILLENDE MODELLEN, VERMOGENS
EN UITVOERINGEN**

AVAILABLE IN DIFFERENT MODELS, CAPABILITIES AND VERSIONS

LED URBAN SERIE

LED URBAN SERIES

De LED Urban serie laat zich kenmerken door een uitgebreid pakket aan armaturen voor zowel industriële als openbare verlichtingstoepassingen. De armaturen zijn geschikt voor verschillende montage mogelijkheden. Door toepassing van dimbare uitvoeringen is het mogelijk het verlichtingsniveau naar wens aan te passen waardoor aanzienlijke energiebesparingen gerealiseerd kunnen worden.

The LED Urban series is characterized by a wide range of luminaires for both industrial and public lighting applications. The luminaires are suitable for various mounting options. By the use of dimmable versions, it is possible to adjust the lighting level as desired so that substantial energy savings can be realized.

SPECIFIEKE KENMERKEN

- **Uitgebreid pakket**
- **Meerdere montage mogelijkheden**
- **Dimbare uitvoeringen leverbaar**

SPECIFIC FEATURES

- **Extensive range**
- **Multiple mounting options**
- **Dimmable versions available**

LED Urban Icon

448xxxx



378

**vanaf
from****€ 500**

LED Urban Venus

445xxxx



380

**vanaf
from****€ 1176**

LED Urban Basic

443xxxx



382

**vanaf
from****€ 1072**

LED Urban Town

441xxxx



384

**vanaf
from****€ 999**

LED Urban Walk

442xxxx



386

**vanaf
from****€ 932**

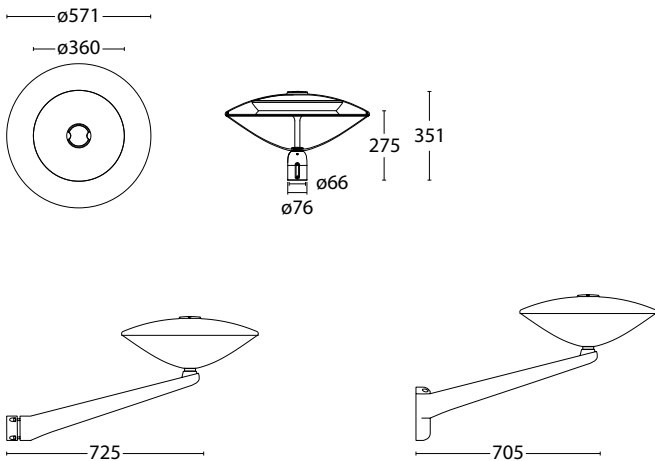


TOEPASSINGSGBIEDEN:
WOONSTRATEN, WOONERVEN,
PARKEN, PLEINEN,
FIETSPADEN, ACHTERPADEN,
PARKEERPLAATSEN, ETC.

APPLICATIONS: RESIDENTIAL
STREETS, RESIDENTIAL AREAS,
PARKS, SQUARES, BIKE PATHS,
BACK PATHS, PARKING LOTS, ETC.

ESTHETIEK EN FUNCTIONALITEIT GAAN HAND-IN-HAND BIJ DIT EFFICIËNTE KEGEL- ARMATUUR IN HEDENDAAGSE VORMGEVING

ESTHETICS AND FUNCTIONALITY GO HAND-IN-HAND WITH
THIS EFFICIENT, CONTEMPORARY DESIGNED CONE
FIXTURE



KENMERKEN (FEATURES)

- Hoog armatuurrendement
- Frosted afscherming leds voor meer comfort
- Optie tot afscherming ter voorkoming van lichthinder



- High luminaire efficiency
- Frosted LED screen for more comfort
- Option for shielding to prevent light pollution

CE IP66  

5 JAAR GARANTIE
YEARS WARRANTY



ICON

CE IP66  

- Icon LED Streetlight kegelarmatuur (IP66 / IK08)
- Behuizing van PMMA en Aluminium
- Frosted afscherming als optie
- Gereedschaploos te openen
- Armatuurrendement van 93%
- Op aanvraag te voorzien van dimbare driver en lichtsturing

- Icon LED Streetlight cone fixture (IP66 / IK08)
- Enclosure of PMMA and aluminum
- Frosted foreclosure option
- Open without tools
- Luminaire Efficiency of 93%
- Upon request available in dimmable version and with light control

vanaf **€ 500**
from



Art.nr. Art.no.	Uitvoering Version	Lumenpakket Lumen package	Optiek Optics	(RAL) Kleur (RAL) Color	Kleurtemperatuur Color temperature
448 / .. / .. / .. / ..	X	X	X	X	X
	0: 24 LED Helder (Transparent)	1: A	0: F1T2	0: RAL9006 (Grey G2)	0: Warm wit (3000K)
	1: 44 LED Helder (Transparent)	2: B	1: F2T1	1: Andere RAL kleuren (Other RAL colors)	1: Puur Wit (4000K)
	2: 24 LED Comfort afscherming (Comfort shielding)	3: C	2: F3T3		
	3: 44 LED Comfort afscherming (Comfort shielding)	4: D	3: F3T4		
			4: F4T1		
			5: F5T1		

Uitvoering (Version)		Lumenpakket (Lumen package)					Prijs (Price)
		A	B	C	D		
24 LED Helder	Nominale lichtstroom (lm) Nominal light output (lm)	1.200	1.600	1.800	2.400	2.800	€ 500
24 LED Comfort	Nominale lichtstroom (lm) Nominal light output (lm)	3.200	3.800	4.200	4.800	5.800	€ 600
44 LED Helder	Nominale lichtstroom (lm) Nominal light output (lm)	1.000	1.300	1.500	1.900	2.300	€ 525
44 LED Comfort	Nominale lichtstroom (lm) Nominal light output (lm)	2.500	3.100	3.400	3.900	4.700	€ 625

SPECIFICATIES (FEATURES)

Lichtbron (Light Source): Philips LumiLEDs Luxeon TX
 Kleurtemperatuur (Color temperature): 3000K / 4000K
 Kleurweergave index (Color rendering index): Ra ≥ 75
 Bedrijfstemperatuur (Operating temperature): -30°C ~ +50°C
 Aantal branduren (Rated life hours): L90 > 100.000 uur (hours)
 LED voeding (inclusief) (LED driver (included)): Osram (Philips Xitanium optional)
 Voedingsspanning (Input): 220-240V AC 50/60Hz
 Cosinus phi (Power factor): > 0,95

Zie pagina 388 - 389 voor de beschikbare lichtverdelingen.
 Please see page 388 - 389 for the available light distributions.

MONTAGE (MOUNTING)

Alleen beschikbaar als opzet variant 60mm
 Only available as top mounting version 60mm

Op aanvraag leverbaar in dimbare uitvoering en in andere lichtkleuren.
 Upon request available in dimmable version and other light colors.

PRIJZEN OP AANVRAAG (PRICE ON REQUEST)

Het productaanbod binnen deze serie is zo uitgebreid, dat de prijzen van deze producten op aanvraag zijn.
 Our product range within this series is so extensive, that the prices of these products are upon request.

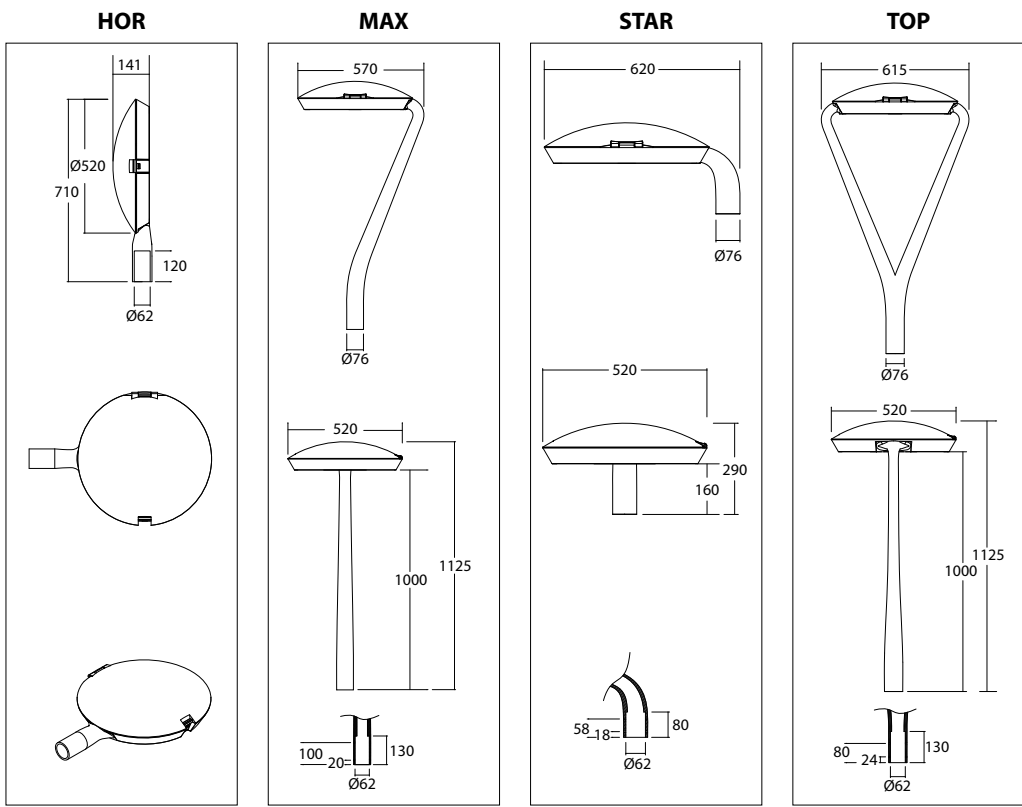


TOEPASSINGSGEBIEDEN:
DOORGAANDE WEGEN,
FIETS-/VOETPADEN, RONDOM
OPENBARE GEBOUWEN EN
OP BEDRIJVENTERREINEN,
PARKEERPLAATSEN, ETC.

APPLICATIONS:
CONTINUOUS ROADS, BICYCLE
AND PEDESTRIAN PATHS,
AROUND PUBLIC BUILDINGS AND
INDUSTRIAL PARKS, PARKING
LOTS, ETC.

KLASSIEKE STADSVERLICHTING GEBOREN IN DE STRATEN VAN BARCELONA PAST IN ELKE STEDELIJKE OMGEVING



CLASSIC URBAN LIGHTING BORN IN THE STREETS
OF BARCELONA ADAPTS TO ANY URBAN ENVIRONMENT



KENMERKEN (FEATURES)

- Hoog armatuurrendement
- Modulair toe te passen LED modules
- Eenvoudige gereedschapsloze montage

- High light efficiency
- Modular LED modules to be applied
- Simple tool-free assembly

CE IP66  

5 JAAR GARANTIE
5 YEARS WARRANTY



VENUS

CE IP66

- Venus LED Streetlight armatuur (IP66)
- Behuizing gemaakt uit gegoten aluminium voorzien van epoxy primer + 2 componenten polyurethaanlak
- LED module wordt afgedicht door middel van PMMA afscherming met geïntegreerde, zeer efficiënte lenstechniek
- Leverbaar in uitvoeringen geschikt voor opzetmontage (mastadapter ø 60 mm)
- Wordt compleet geleverd met geïntegreerde driver
- Op aanvraag te voorzien van dimbare driver en lichtsturing
- Venus LED Streetlight luminaire (IP66)
- Die-cast aluminum housing with epoxy primer + 2 component polyurethane
- PMMA shielded LED module with highly efficient lens technology
- Suitable for top mounting (mast adapter ø 60 mm)
- Supplied with integrated driver
- Upon request available in dimmable version and with light control

Art.nr. Art.no.	Uitvoering Version	Lumenpakket Lumen package	Optiek Optics	Versie Version	Kleurtemperatuur Color temperature
445 / .. / .. / .. / ..	X	X	X	X	X
	0: 16 LED LTx	1: A	0: F1T2	0: HOR	0: Warm wit (3000K)
	1: 32 LED LTx	2: B	1: F3M3	1: STAR	1: Puur Wit (4000K)
	2: 16 LED LM	3: C	2: F3T3	2: TOP	
			3: F3T4	3: MAX	
			4: F4M2		
			5: F5T1		

Uitvoering (Version)			Lumenpakket (Lumen package)			Prijs (Price)
			A	B	C	
16 LED LTx	3000K	Nominale lichtstroom (lm) Nominal light output (lm)	2.690	3.417	4.972	Op aanvraag (On request)
	4000K	Nominale lichtstroom (lm) Nominal light output (lm)	2.479	3.412	4.542	
32 LED LTx	3000K	Nominale lichtstroom (lm) Nominal light output (lm)	5.380	7.434	9.944	
	4000K	Nominale lichtstroom (lm) Nominal light output (lm)	4.958	6.824	9.084	
16 LED LM	3000K	Nominale lichtstroom (lm) Nominal light output (lm)	9.158	12.309	x	
	4000K	Nominale lichtstroom (lm) Nominal light output (lm)	8.487	11.454	x	

Zie pagina 388 - 389 voor de beschikbare lichtverdelingen.
Please see page 388 - 389 for the available light distributions.

SPECIFICATIES (FEATURES)

Lichtbron (Light Source): Philips LumiLEDs Luxeon T / Luxeon M
 Kleurtemperatuur (Color temperature): 3000K (Luxeon T) / 4000K (Luxeon M)
 Kleurweergave index (Color rendering index): Ra ≥ 70
 Bedrijfstemperatuur (Operating temperature): -30°C ~ +50°C
 Aantal branduren (Rated life hours): L90 > 100.000 uur (hours)
 LED voeding (inclusief) (LED driver (included)):
 Osram (Philips Xitanium optional)
 Voedingsspanning (Input): 220-240V AC 50/60Hz
 Cosinus phi (Power factor): > 0,95
 Standaard kleur (standard color): RAL9006 (Grey 2)

MONTAGE (MOUNTING)

Opzet-/ opschuifmontage
 Top mounting/ horizontal mounting

Op aanvraag leverbaar in dimbare uitvoering en in andere lichtkleuren.
 Upon request available in dimmable version and other light colors.

PRIJZEN OP AANVRAAG (PRICE ON REQUEST)

Het productaanbod binnen deze serie is zo uitgebreid, dat de prijzen van deze producten op aanvraag zijn.
 Our product range within this series is so extensive, that the prices of these products are upon request.

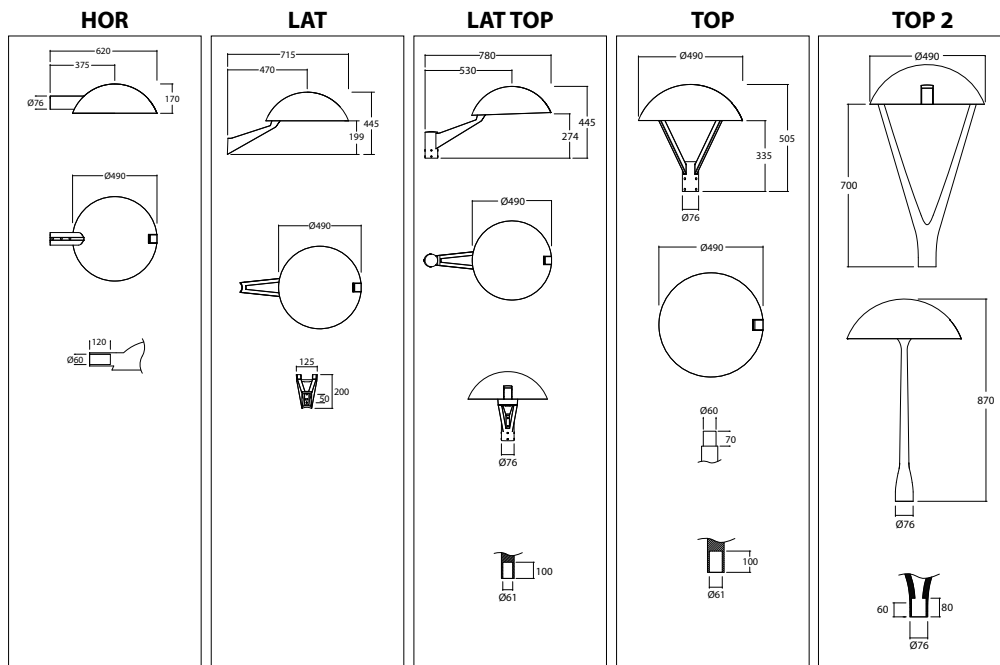


TOEPASSINGSGBIEDEN:
DOORGAANDE WEGEN,
FIETS-/VOETPADEN, RONDOM
OPENBARE GEBOUWEN EN
OP BEDRIJVENTERREINEN,
PARKEERPLAATSEN, ETC.

APPLICATIONS:
CONTINUOUS ROADS, BICYCLE
AND PEDESTRIAN PATHS,
AROUND PUBLIC BUILDINGS AND
INDUSTRIAL PARKS, PARKING
LOTS, ETC.

UITERST EFFICIËNTE LED-TECHNOLOGIE VERPAKT IN EEN MINIMALISTISCH EN VEELZIJDIG ARMATUUR

HIGHLY EFFICIENT LED TECHNOLOGY WRAPPED IN
A MINIMALISTIC AND VERSATILE LUMINAIRE



KENMERKEN (FEATURES)

- Hoog armatuurrendement
- Modulair toe te passen LED modules
- Eenvoudige gereedschapsloze montage

- High light efficiency
- Modular LED modules to be applied
- Simple tool-free assembly

CE IP66

5 JAAR GARANTIE
YEARS WARRANTY



BASIC

CE IP66

- Basic LED Streetlight armatuur (IP66)
- Behuizing gemaakt uit gegoten aluminium voorzien van epoxy primer + 2 componenten polyurethaanlak
- LED module wordt afgedicht door middel van PMMA afscherming met geïntegreerde, zeer efficiënte lenstechniek
- Leverbaar in uitvoeringen geschikt voor opzetmontage (mastadapter \varnothing 60 mm), pendel- en muurmontage alsook doormiddel van bijpassende uithouder (paalmontage)
- Wordt compleet geleverd met geïntegreerde driver
- Op aanvraag te voorzien van dimbare driver en lichtsturing
- Basic LED Streetlight luminaire (IP66)
- Die-cast aluminum housing with epoxy primer + 2 component polyurethane
- PMMA shielded LED module with highly efficient lens technology
- Suitable for top mounting (mast adapter \varnothing 60 mm), suspended and wall mounting as well as with a matching bracket (lateral mounting)
- Supplied with integrated driver
- Upon request available in dimmable version and with light control

Art.nr. Art.no.	Uitvoering Version	Lumenpakket Lumen package	Optiek Optics	Versie Version	Kleurtemperatuur Color temperature
445 / .. / .. / .. / ..	X	X	X	X	X
	0: 16 LED LTx	1: A	0: F1T2	0: HOR	0: Warm wit (3000K)
	1: 32 LED LTx	2: B	1: F3M3	1: LAT	1: Puur Wit (4000K)
	2: 16 LED LM	3: C	2: F3T3	2: LAT TOP	
			3: F3T4	3: TOP	
			4: F4M2	4: TOP 2	
			5: F5T1		

Uitvoering (Version)			Lumenpakket (Lumen package)			Prijs (Price)
			A	B	C	
16 LED LTx	3000K	Nominale lichtstroom (lm) Nominal light output (lm)	2.690	3.417	4.972	Op aanvraag (On request)
	4000K	Nominale lichtstroom (lm) Nominal light output (lm)	2.479	3.412	4.542	
32 LED LTx	3000K	Nominale lichtstroom (lm) Nominal light output (lm)	5.380	7.434	9.944	
	4000K	Nominale lichtstroom (lm) Nominal light output (lm)	4.958	6.824	9.084	
16 LED LM	3000K	Nominale lichtstroom (lm) Nominal light output (lm)	9.158	12.309	x	
	4000K	Nominale lichtstroom (lm) Nominal light output (lm)	8.487	11.454	x	

Zie pagina 388 - 389 voor de beschikbare lichtverdelingen.
Please see page 388 - 389 for the available light distributions.

SPECIFICATIES (FEATURES)

Lichtbron (Light Source): Philips Lumileds Luxeon T / Luxeon M
 Kleurtemperatuur (Color temperature): 3000K (Luxeon T) / 4000K (Luxeon M)
 Kleurweergave index (Color rendering index): Ra \geq 70
 Bedrijfstemperatuur (Operating temperature): -30°C ~ +50°C
 Aantal branduren (Rated life hours): L90 > 100.000 uur (hours)
 LED voeding (inclusief) (LED driver (included)): Osram (Philips Xitanium optional)
 Voedingsspanning (Input): 220-240V AC 50/60Hz
 Cosinus phi (Power factor): > 0,95
 Standaard kleur (standard color): RAL9006 (Grey 2)

MONTAGE (MOUNTING)

Opzet-/ opschuifmontage, muurmontage, pendelmontage
 Top mounting/ horizontal mounting, wall mounting, suspended mounting

Op aanvraag leverbaar in dimbare uitvoering en in andere lichtkleuren.
 Upon request available in dimmable version and other light colors.

PRIJZEN OP AANVRAAG (PRICE ON REQUEST)

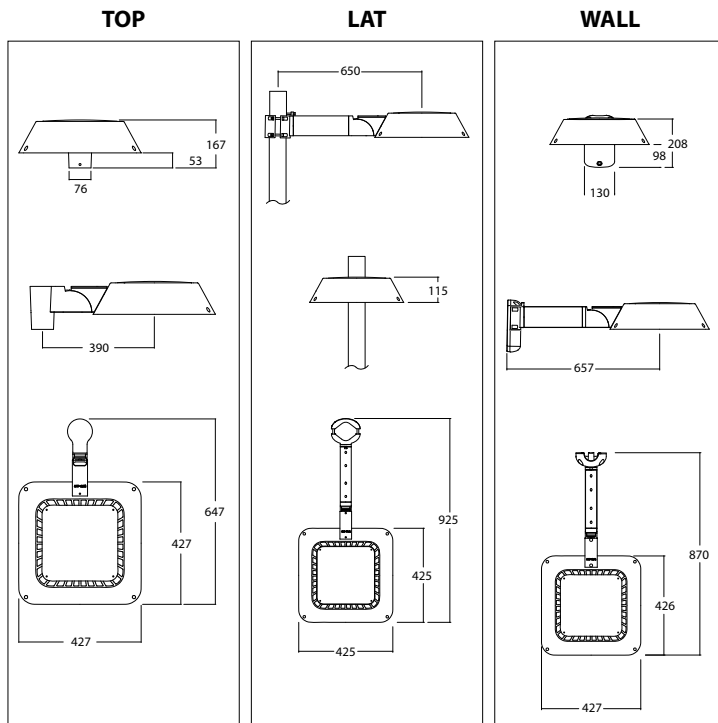
Het productaanbod binnen deze serie is zo uitgebreid, dat de prijzen van deze producten op aanvraag zijn.
 Our product range within this series is so extensive, that the prices of these products are upon request.

TOEPASSINGSGBIEDEN:
DOORGAANDE WEGEN,
FIETS-/VOETPADEN, RONDOM
OPENBARE GEBOUWEN EN
OP BEDRIJVENTERREINEN,
PARKEERPLAATSEN, ETC.

APPLICATIONS:
CONTINUOUS ROADS, BICYCLE
AND PEDESTRIAN PATHS,
AROUND PUBLIC BUILDINGS AND
INDUSTRIAL PARKS, PARKING
LOTS, ETC.

ELEGANT EN INGETOGEN ARMATUUR VOOR STEDELIJKE OMGEVINGEN



ELEGANT AND UNDERSTATED LUMINAIRE
FOR URBAN ENVIRONMENTS



KENMERKEN (FEATURES)

- Hoog armatuurrendement
- Modulair toe te passen LED modules
- Eenvoudige gereedschapsloze montage

- High light efficiency
- Modular LED modules to be applied
- Simple tool-free assembly

CE IP66  

5 JAAR GARANTIE
YEARS WARRANTY



TOWN

CE IP66

- Town LED Streetlight armatuur (IP66)
 - Behuizing gemaakt uit gegoten aluminium voorzien van epoxy primer + 2 componenten polyurethaanlak
 - LED's op de LED module afgedicht door middel van PMMA lenzen
 - Leverbaar in uitvoeringen geschikt voor opzetmontage (mastadapter ø 60 mm), muurmontage alsook doormiddel van bijpassende uithouder (paalmontage)
 - Wordt compleet geleverd met geïntegreerde driver
 - Op aanvraag te voorzien van dimbare driver en lichtsturing
- Town LED Streetlight luminaire (IP66)
 - Die-cast aluminum housing with epoxy primer + 2 component polyurethane
 - LEDs on LED module shielded with highly efficient PMMA lenses
 - Suitable for top mounting (mast adapter ø 60 mm), wall mounting as well as with a matching bracket (lateral mounting)
 - Supplied with intergrated driver
 - Upon request available in dimmable version and with light control

Art.nr. Art.no.	Uitvoering Version	Lumenpakket Lumen package	Optiek Optics	Versie Version	Kleurtemperatuur Color temperature
441 / .. / .. / .. / ..	X	X	X	X	X
	0: 10 LED LM	1: A	0: FIT2	0: TOP	0: Warm wit (3000K)
	1: 15 LED LM	2: B	1: F3M3	1: LAT	1: Puur Wit (4000K)
	2: 20 LED LM	3: C	2: F3T3	2: WALL	
	3: 24 LED LM		3: F3T4		
	4: 30 LED LM		4: F4M2		
			5: F5T1		

Uitvoering (Version)			Lumenpakket (Lumen package)			Prijs (Price)
			A	B	C	
10 LED LM	3000K	Nominale lichtstroom (lm) Nominal light output (lm)	6.790	9.100	11.620	Op aanvraag (On request)
	4000K	Nominale lichtstroom (lm) Nominal light output (lm)	6.290	8.430	10.765	
15 LED LM	3000K	Nominale lichtstroom (lm) Nominal light output (lm)	10.180	13.650	17.435	
	4000K	Nominale lichtstroom (lm) Nominal light output (lm)	9.435	12.650	16.155	
20 LED LM	3000K	Nominale lichtstroom (lm) Nominal light output (lm)	13.575	18.200	23.246	
	4000K	Nominale lichtstroom (lm) Nominal light output (lm)	12.580	16.865	21.540	
24 LED LM	3000K	Nominale lichtstroom (lm) Nominal light output (lm)	7.550	14.250	25.060	
	4000K	Nominale lichtstroom (lm) Nominal light output (lm)	6.996	13.204	23.220	
30 LED LM	3000K	Nominale lichtstroom (lm) Nominal light output (lm)	20.365	27.300	34.870	
	4000K	Nominale lichtstroom (lm) Nominal light output (lm)	18.870	25.295	32.310	

Zie pagina 388 - 389 voor de beschikbare lichtverdelingen.
Please see page 388 - 389 for the available light distributions.

SPECIFICATIES (FEATURES)

Lichtbron (Light Source): Philips Lumileds Luxeon M
 Kleurtemperatuur (Color temperature): 3000K (Luxeon T) / 4000K (Luxeon M)
 Kleurweergave index (Color rendering index): Ra ≥ 70
 Bedrijfstemperatuur (Operating temperature): -30°C ~ +50°C
 Aantal branduren (Rated life hours): L90 > 100.000 uur (hours)
 LED voeding (Inclusief) (LED driver (included)): Osram (Philips Xitanium optional)
 Voedingsspanning (Input): 220-240V AC 50/60Hz
 Cosinus phi (Power factor): > 0,95
 Standaard kleur (standard color): RAL9006 (Grey 2)

MONTAGE (MOUNTING)

Opzetmontage, muurmontage, paalmontage
 Top mounting, wall mounting, lateral mounting

Op aanvraag leverbaar in dimbare uitvoering en in andere lichtkleuren.
 Upon request available in dimmable version and other light colors.

PRIJZEN OP AANVRAAG (PRICE ON REQUEST)

Het productaanbod binnen deze serie is zo uitgebreid, dat de prijzen van deze producten op aanvraag zijn.
 Our product range within this series is so extensive, that the prices of these products are upon request.



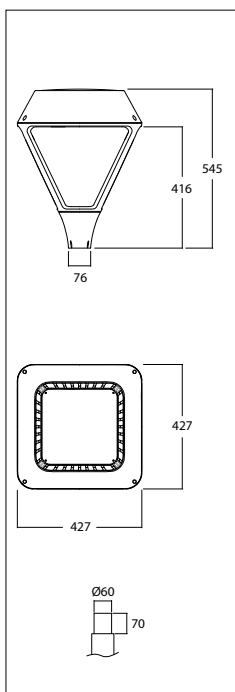
TOEPASSINGSGEBIEDEN:
DOORGAANDE WEGEN,
FIETS-/VOETPADEN, RONDOM
OPENBARE GEBOUWEN EN
OP BEDRIJVENTERREINEN,
PARKEERPLAATSEN, ETC.

APPLICATIONS:
CONTINUOUS ROADS, BICYCLE
AND PEDESTRIAN PATHS,
AROUND PUBLIC BUILDINGS AND
INDUSTRIAL PARKS, PARKING
LOTS, ETC.

VERNIEUWDE VERSIE VAN HET KLASSIEKE VIERZIJDIGE ARMATUUR IDEAAL VOOR VERLICHTING VAN PLEINEN EN LANEN

ELEGANT AND UNDERSTATED LUMINAIRE
FOR URBAN ENVIRONMENTS



TOP



KENMERKEN (FEATURES)

- Hoog armatuurrendement
- Modulair toe te passen LED modules
- Eenvoudige gereedschapsloze montage

- High light efficiency
- Modular LED modules to be applied
- Simple tool-free assembly

CE IP66  

5 JAAR GARANTIE
YEARS WARRANTY



WALK

CE IP66  

- Walk LED Streetlight armatuur (IP66)
 - Behuizing gemaakt uit gegoten aluminium voorzien van epoxy primer + 2 componenten polyurethaanlak.
 - LED's op de LED module afgedicht door middel van PMMA lenzen
 - Leverbaar in uitvoeringen geschikt voor opzetmontage (mastadapter \varnothing 60 mm), pendel- en muurmontage alsook doormiddel van bijpassende uithouder (paalmontage)
 - Wordt compleet geleverd met geïntegreerde driver
 - Op aanvraag te voorzien van dimbare driver en lichtsturing.
- Walk LED Streetlight luminaire (IP66)
 - Die-cast aluminum housing with epoxy primer + 2 component polyurethane
 - LEDs on LED module shielded with highly efficient PMMA lenses
 - Suitable for top mounting (mast adapter \varnothing 60 mm), suspended and wall mounting as well as with a matching bracket (lateral mounting)
 - Supplied with integrated driver
 - Upon request available in dimmable version and with light control

Art.nr. Art.no.	Uitvoering Version	Lumenpakket Lumen package	Optiek Optics	Versie Version	Kleurtemperatuur Color temperature
442 / .. / .. / .. / ..	X	X	X	X	X
	0: 10 LED LM	1: A	0: F1T2	0: TOP	0: Warm wit (3000K)
	1: 15 LED LM	2: B	1: F3M3		1: Puur Wit (4000K)
	2: 24 LED LM	3: C	2: F3T3		
			3: F3T4		
			4: F4M2		
			5: F5T1		

Uitvoering (Version)			Lumenpakket (Lumen package)			Prijs (Price)
			A	B	C	
10 LED LM	3000K	Nominale lichtstroom (lm) Nominal light output (lm)	6.790	9.100	11.620	Op aanvraag (On request)
	4000K	Nominale lichtstroom (lm) Nominal light output (lm)	6.290	8.430	10.765	
15 LED LM	3000K	Nominale lichtstroom (lm) Nominal light output (lm)	10.180	13.650	17.435	
	4000K	Nominale lichtstroom (lm) Nominal light output (lm)	9.435	12.650	16.155	
24 LED LM	3000K	Nominale lichtstroom (lm) Nominal light output (lm)	7.550	14.250	25.060	
	4000K	Nominale lichtstroom (lm) Nominal light output (lm)	6.996	13.204	23.220	

SPECIFICATIES (FEATURES)

Lichtbron (Light Source): Philips Lumileds Luxeon M
 Kleurtemperatuur (Color temperature): 3000K (Luxeon T) / 4000K (Luxeon M)
 Kleurweergave index (Color rendering index): $R_a \geq 70$
 Bedrijfstemperatuur (Operating temperature): $-30^{\circ}\text{C} \sim +50^{\circ}\text{C}$
 Aantal branduren (Rated life hours): $L_{90} > 100.000$ uur (hours)
 LED voeding (inclusief) (LED driver (included)): Osram (Philips Xitanium optional)
 Voedingsspanning (Input): 220-240V AC 50/60Hz
 Cosinus phi (Power factor): $> 0,95$
 Standaard kleur (standard color): RAL9006 (Grey 2)

MONTAGE (MOUNTING)

Opzetmontage, muurmontage, paalmontage, pendelmontage
 Top mounting, wall mounting, lateral mounting, suspended mounting

Op aanvraag leverbaar in dimbare uitvoering en in andere lichtkleuren.
 Upon request available in dimmable version and other light colors.

PRIJZEN OP AANVRAAG (PRICE ON REQUEST)

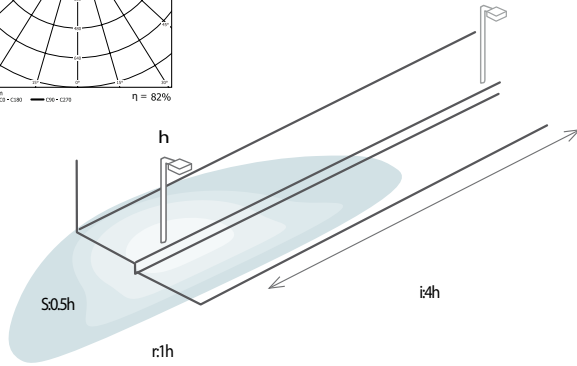
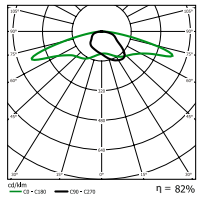
Het productaanbod binnen deze serie is zo uitgebreid, dat de prijzen van deze producten op aanvraag zijn.
 Our product range within this series is so extensive, that the prices of these products are upon request.

LED URBAN SERIE (LED URBAN SERIES)

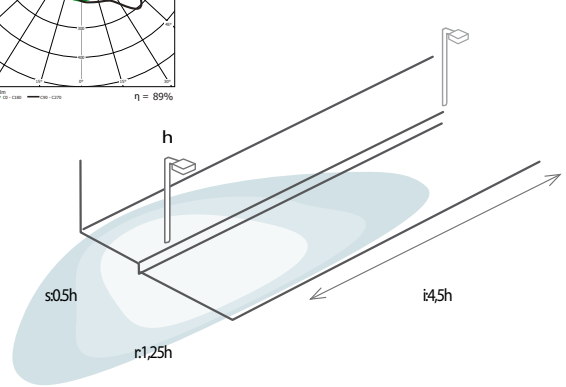
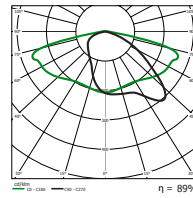
Beschikbare lichtverdelingen (Available light distributions)

LT

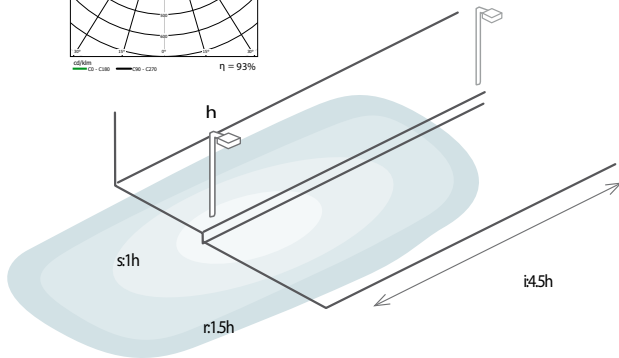
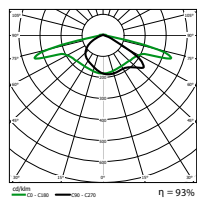
F1T2



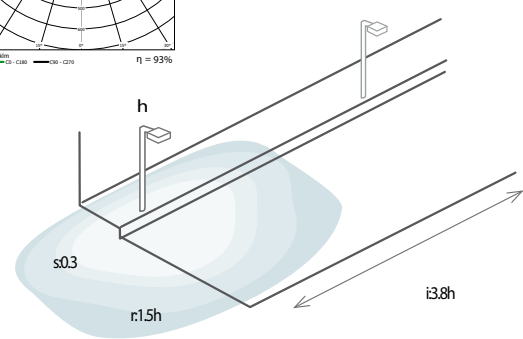
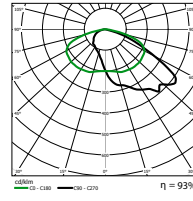
F2T1



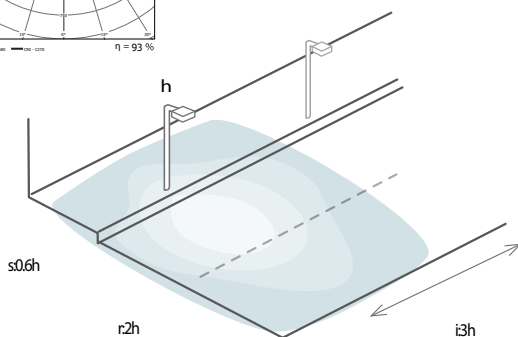
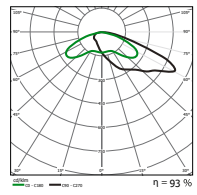
F3T3



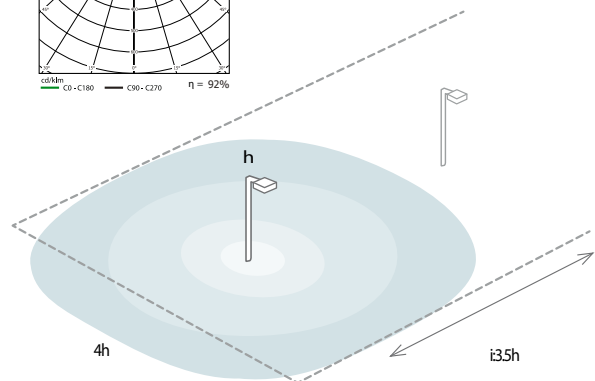
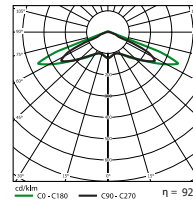
F3T4



F4T1

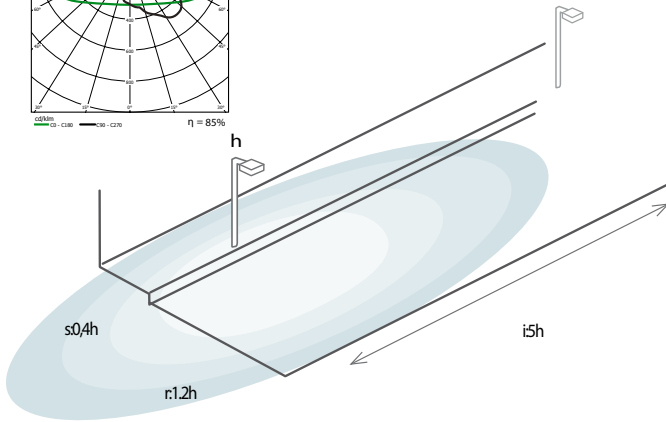
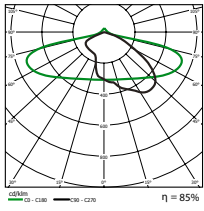


F5T1

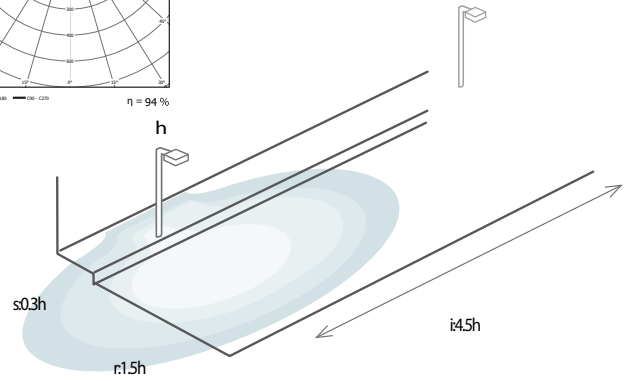
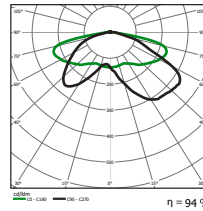


LM

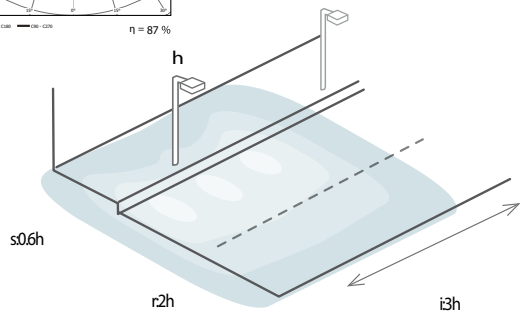
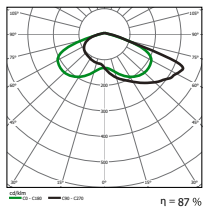
F2M1



F3M3



F4M2



F5M1

