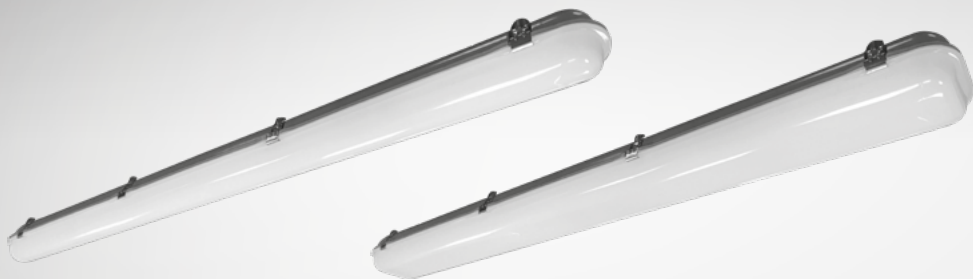


# PROLUMIA®

## LED PRO-AQUA II + LED PRO-AQUA II HIGH POWER



### OPERATING INSTRUCTION

GEBRUIKSAANWIJZING  
MANUEL D'UTILISATION  
INSTALAČNÍ NÁVOD  
GEBRAUCHSANLEITUNG

40281001	Pro-Aqua II, 664mm, 9.2W
40281101	Pro-Aqua II, 1274mm, 17.5W
40281201	Pro-Aqua II, 1574mm, 30W
40281301	Pro-Aqua II, 664mm, HO, 17.5W
40281401	Pro-Aqua II, 1274mm, HO, 35W
40281501	Pro-Aqua II, 1574mm, HO, 56W

CE ⊕ IP65

## ATTENTIE

Lees de volgende instructies zorgvuldig door om ervoor te zorgen dat de montagewerkzaamheden op de juiste manier worden uitgevoerd. Bewaar deze instructies goed voor eventueel toekomstig gebruik.

## OPGELET

1. Het product dient te worden geïnstalleerd door gekwalificeerde personen. De installatie dient, voorafgaand aan de montage, spanningsloos te worden gemaakt.
2. De installatiedraad moet minimaal 3x 1,0 - 2,5mm<sup>2</sup> zijn en worden aangesloten in overeenstemming met de laatste elektriciteitsvoorschriften van IEE of volgens de nationale eisen.
3. Raak het elektronische circuit en de componenten niet aan.
4. Raak de LED's niet aan tijdens installatie of onderhoud.
5. De LED lichtbron van het armatuur kan niet worden vervangen. Het volledige product dient te worden vervangen als de lichtbron defect is.

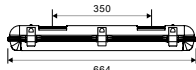
## TECHNISCHE DATA

Voedingsspanning: AC 220-240V 50/60Hz

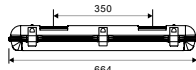
Lichtbron: LED SMD2835

Bedrijfstemperatuur: -25°C - +50°C

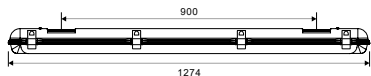
Elektrische veiligheidsklasse: Klasse I



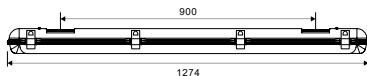
LED Pro-Aqua II - 664mm



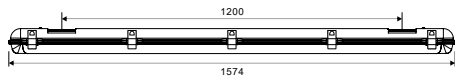
LED Pro-Aqua II Hoog vermogen - 664mm



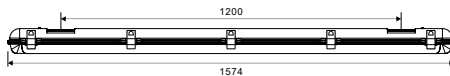
LED Pro-Aqua II - 1274mm



LED Pro-Aqua II Hoog vermogen - 1274mm



LED Pro-Aqua II - 1574mm



LED Pro-Aqua II Hoog vermogen - 1574mm

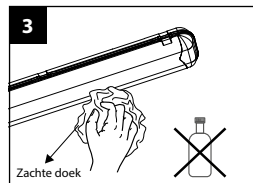
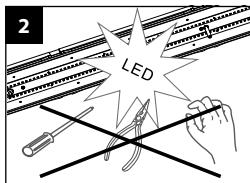
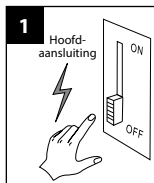
## TECHNISCHE INFORMATIE

Artikelnr.	Type LED	Afmetingen (LxBxH) (mm)	Vermogen (W)	Lichtstroom (LM)
40281001 *	SMD2835	664x90x90	9,2	1200
40281101 *	SMD2835	1274x90x90	17,5	2300
40281201 *	SMD2835	1574x90x90	30	3900
40281301 *	SMD2835	664x140x90	17,5	2300
40281401	SMD2835	1274x140x90	35	4600
40281501	SMD2835	1574x140x90	56	7300

\*) Niet leverbaar met doorvoerbedrading.

## ONDERHOUD

1. Maak het armatuur spanningsloos.
2. Raak de LED's niet aan tijdens onderhoud of schoonmaak.
3. Gebruik geen chemische schoonmaakmiddelen om het armatuur te reinigen.



## BESCHERMING VAN HET MILIEU

Defecte elektrische apparaten behoren niet te worden weggegooid bij het huishoudelijk afval. Recycle waar mogelijk. Neem contact op met uw gemeente of uw leverancier voor een deskundig recycling advies.



NL

EN

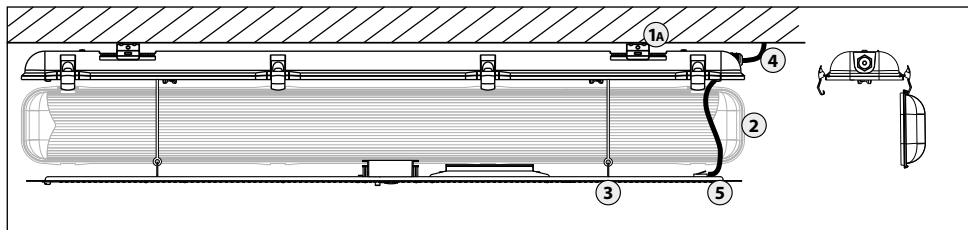
FR

CZ

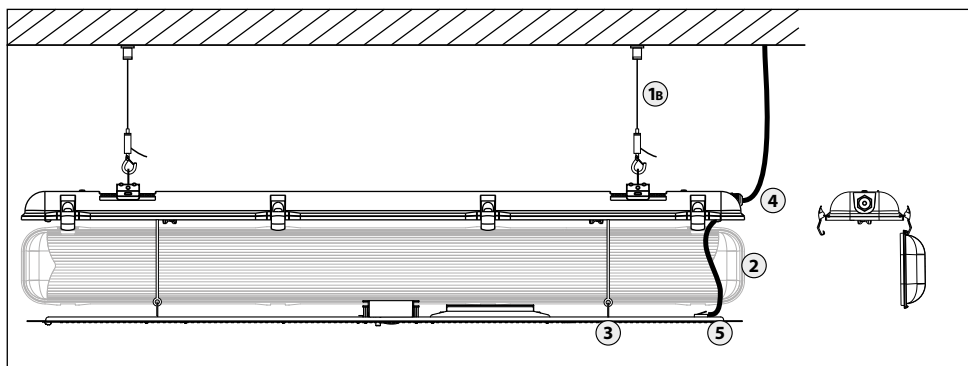
DE

## MONTAGE

### A - Opbouw montage



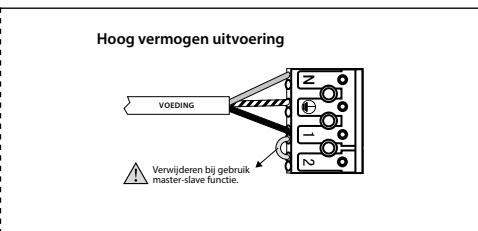
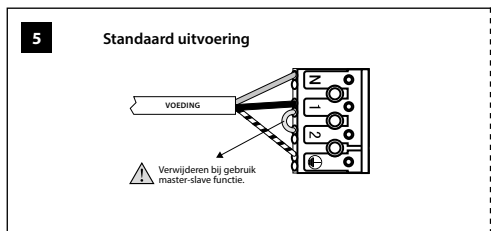
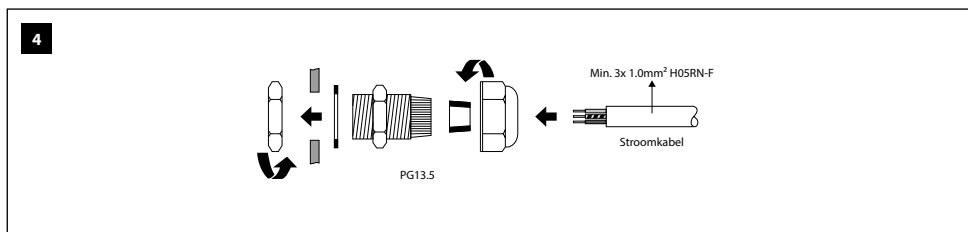
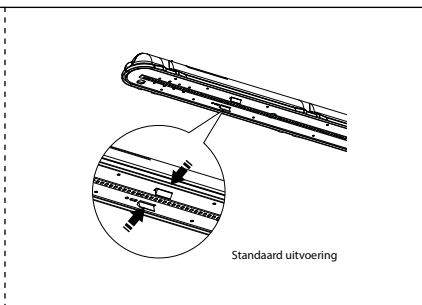
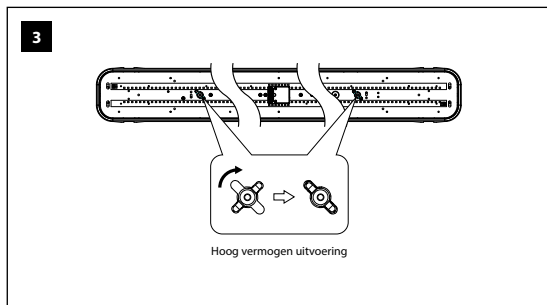
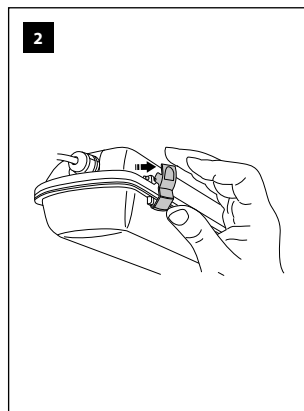
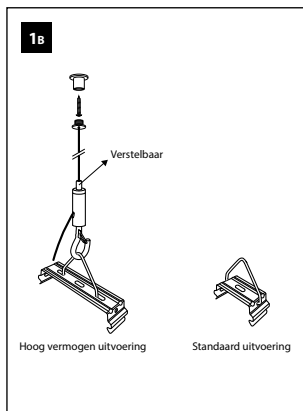
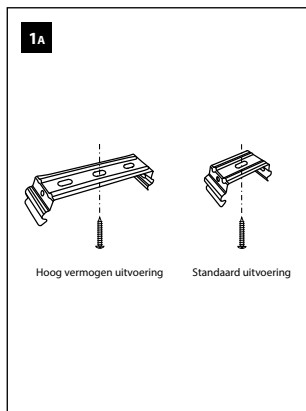
### B - Gependelde montage



- 1A. Bevestig de metalen beugels met schroeven en duw het armatuur er in (Afb. 1A).
- 1B. Bevestig de pendels met schroeven. Duw het armatuur in de metalen beugels (Afb. 1B).
2. Open de afscherming (Afb. 2).
3. Maak de montageplaat los en zorg ervoor dat de LED's niet worden beschadigd (Afb. 3).
4. Bevestig de wartel (PG) stevig, trek de voedingskabel er doorheen en draai de wartel vast (Afb. 4).
5. Sluit het aansluitsnoer correct aan op de terminal. **Let op: de aarddraad moet stevig zijn aangesloten** (Afb. 5).
6. Plaats de montageplaat terug (Afb. 3).
7. Sluit de afscherming (Afb. 2).



# MONTAGE



NL

EN

FR

CZ

DE

## ATTENTION

Please read the following instructions carefully to ensure that mounting operation will be carried out correctly. These instructions should be properly preserved for future reference.

## CAUTION

1. The product must be installed by qualified technicians. The power supply must be cut before installation.
2. The installation wiring must be  $3 \times 1,0 - 2,5 \text{mm}^2$  at least and wired in accordance with the latest IEE electrical regulations or the national requirements.
3. Do not touch the electronic circuit and its components.
4. Do not touch the LEDs while installing or maintaining.
5. The LED light source of the fixture cannot be replaced. The complete product must be replaced if the light source is broken.

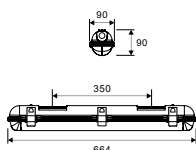
## TECHNICAL DATA

Supply voltage: AC 220-240V 50/60Hz

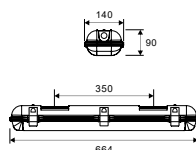
Light source: LED SMD2835

Operating temperature:  $-25^{\circ}\text{C} - +50^{\circ}\text{C}$

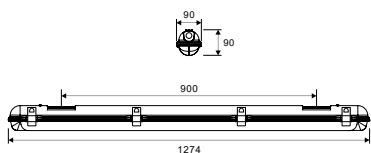
Electrical safety class: Class I



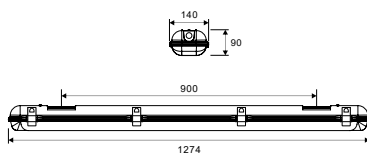
LED Pro-Aqua II - 664mm



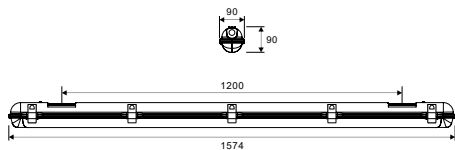
LED Pro-Aqua II High power - 664mm



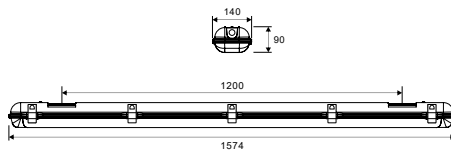
LED Pro-Aqua II - 1274mm



LED Pro-Aqua II High power - 1274mm



LED Pro-Aqua II - 1574mm



LED Pro-Aqua II High power - 1574mm

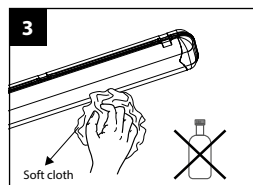
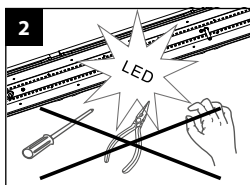
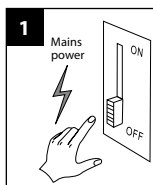
## TECHNICAL INFORMATION

Art. no.	LED type	Dimensions (LxWxH) (mm)	Power consumption (W)	Light output (LM)
40281001 *	SMD2835	664x90x90	9.2	1200
40281101 *	SMD2835	1274x90x90	17.5	2300
40281201 *	SMD2835	1574x90x90	30	3900
40281301 *	SMD2835	664x140x90	17.5	2300
40281401	SMD2835	1274x140x90	35	4600
40281501	SMD2835	1574x140x90	56	7300

\*) Not available with through wiring.

## MAINTENANCE

1. Cut off the mains power first.
2. Don't touch LED while maintaining or cleaning.
3. Don't use chemical reagent to clean fixture.



## ENVIRONMENTAL PROTECTION

Waste electrical products should not be disposed of with household waste. Please recycle where facilities exist. Check with your local authority or retailer for recycling advice.



NL

EN

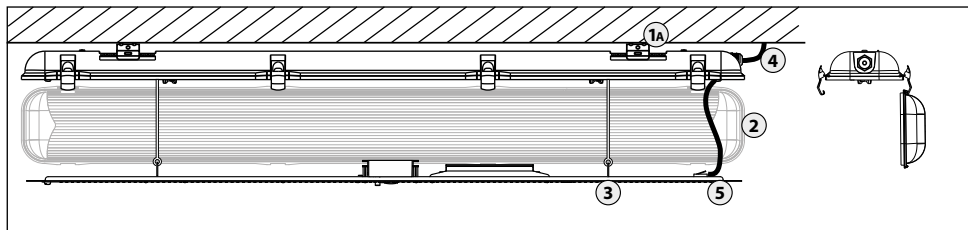
FR

CZ

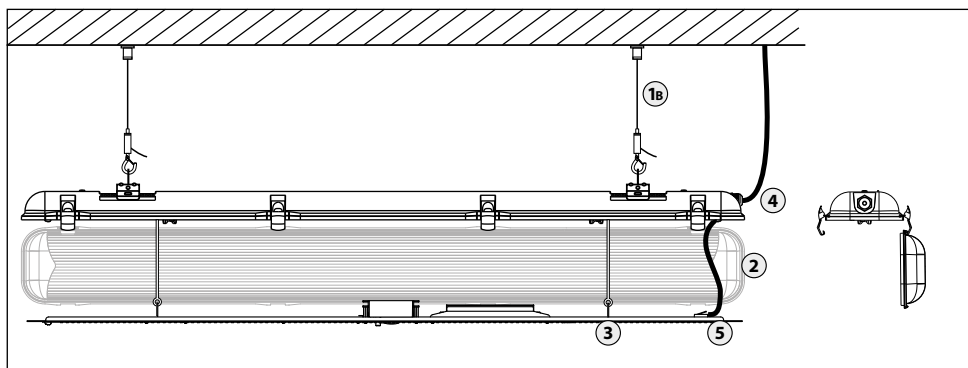
DE


## MOUNTING

### A - Surface mounting



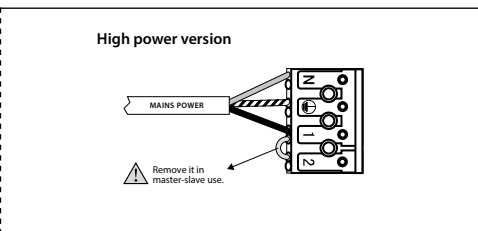
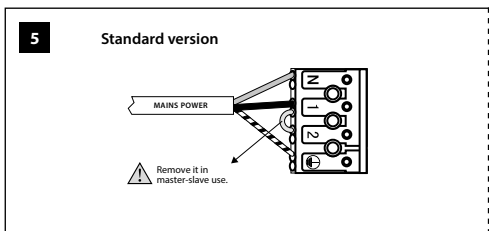
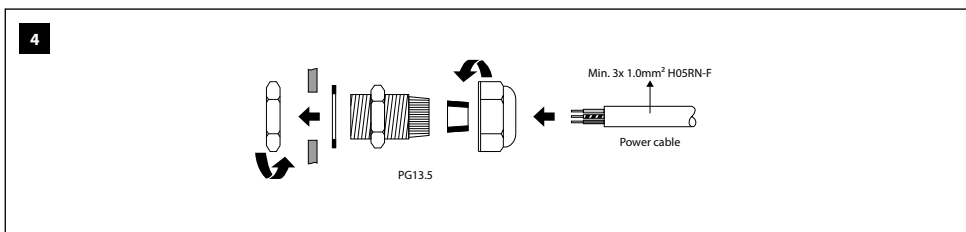
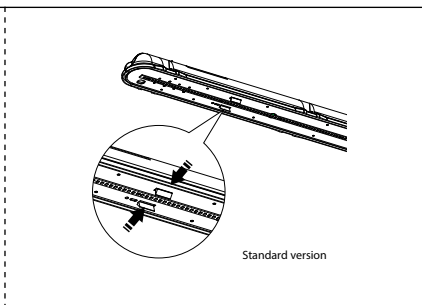
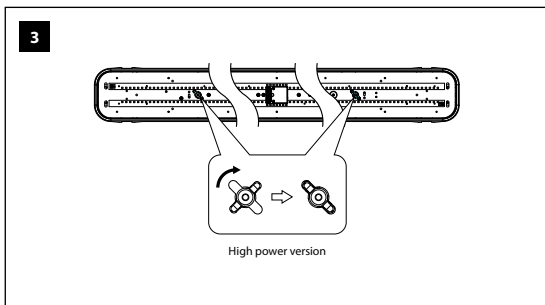
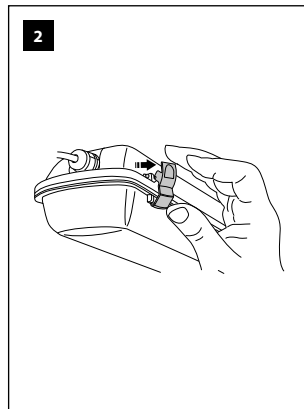
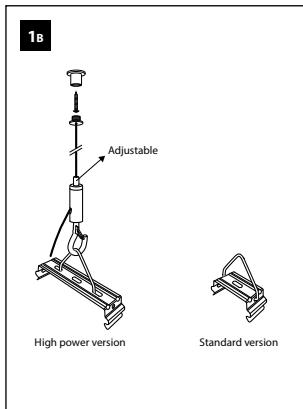
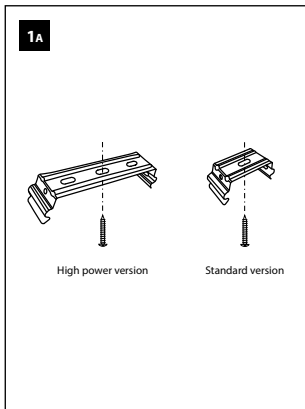
### B - Pendant mounting



- 1A. Fix the metal brackets with screws, then push the luminaire into them (Fig. 1A).
- 1B. Fix the pendant brackets with screws. Push the luminaire into the metal brackets (Fig. 1B).
2. Open the diffuser (Fig. 2).
3. Open the LED panel, make sure not to damage the LED's (Fig. 3).
4. Fix the cable gland (PG) firmly, pull the power cable through it, and secure tighten the cable gland (Fig. 4).
5. Connect the power cord on the terminal correctly. **Caution: Earth cable must be connected firmly** (Fig. 5). 
6. Secure the LED panel firmly (Fig. 3).
7. Close the diffuser (Fig. 2).



# MOUNTING



NL

EN

FR

CZ

DE

## ATTENTION

Lisez attentivement les instructions suivantes pour vous assurer que les travaux d'installation sont effectués correctement. Conservez ces instructions en toute sécurité pour une utilisation future possible.

## ATTENTION

1. Le produit doit être installé par des personnes qualifiées. L'installation doit être mise hors tension avant l'installation.
2. Le câble d'installation doit être au moins  $3 \times 1,0 - 2,5 \text{ mm}^2$  et doit être raccordé conformément aux dernières réglementations électriques de l'IEE ou conformément aux exigences nationales.
3. Ne touchez pas le circuit électronique et ses composants.
4. Ne touchez pas les LED pendant l'installation ou la maintenance.
5. La source lumineuse LED du luminaire ne peut pas être remplacée. Le produit complet doit être remplacé si la source lumineuse est défectueuse.

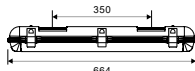
## DONNÉES TECHNIQUES

Tension d'alimentation: AC 220-240V 50/60Hz

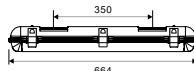
Source de lumière: LED SMD2835

Température de fonctionnement:  $-25^{\circ}\text{C} - +50^{\circ}\text{C}$

Classe de sécurité électrique: Classe I



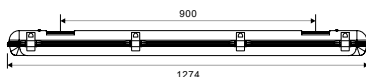
LED Pro-Aqua II - 664mm



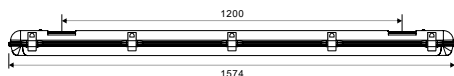
LED Pro-Aqua II Haute puissance - 664mm



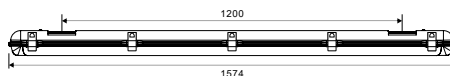
LED Pro-Aqua II - 1274mm



LED Pro-Aqua II Haute puissance - 1274mm



LED Pro-Aqua II - 1574mm



LED Pro-Aqua II Haute puissance - 1574mm

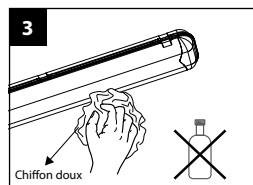
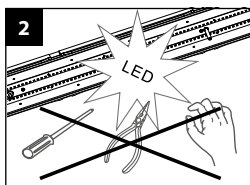
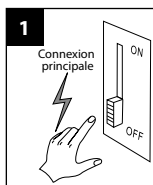
## INFORMATIONS TECHNIQUES

Numéro d'article	Type LED	Dimensions (LxWxH) (mm)	Puissance (W)	Flux lumineux (LM)
40281001 *	SMD2835	664x90x90	9,2	1200
40281101 *	SMD2835	1274x90x90	17,5	2300
40281201 *	SMD2835	1574x90x90	30	3900
40281301 *	SMD2835	664x140x90	17,5	2300
40281401	SMD2835	1274x140x90	35	4600
40281501	SMD2835	1574x140x90	56	7300

\*) Non disponible avec câblage traversant.

## ENTRETIEN

1. Couper la tension du luminaire.
2. Ne touchez pas les LED pendant l'entretien ou le nettoyage.
3. N'utilisez pas de produits de nettoyage chimiques pour nettoyer le luminaire.



## PROTECTION DE L'ENVIRONNEMENT

Les appareils électriques défectueux ne doivent pas être jetés avec les ordures ménagères. Recycler si possible. Contactez votre municipalité ou votre fournisseur pour obtenir des conseils spécialisés en matière de recyclage.



NL

EN

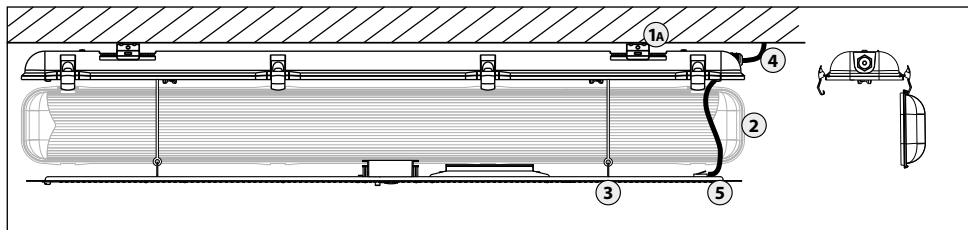
FR

CZ

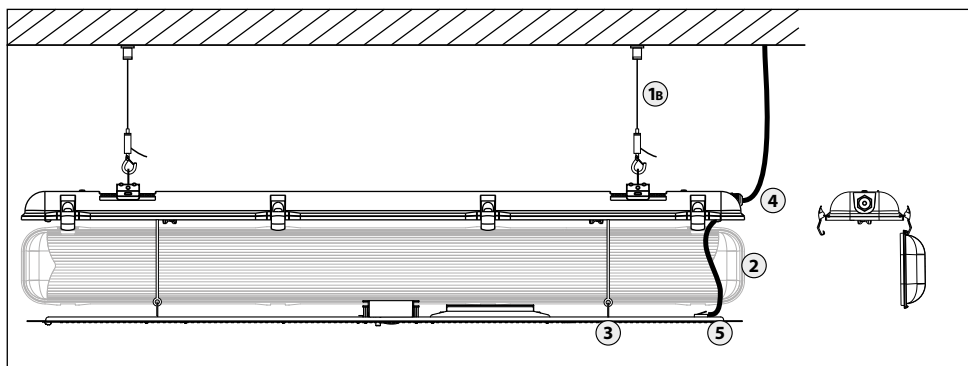
DE

## INSTALLATION

### A - Construction installation

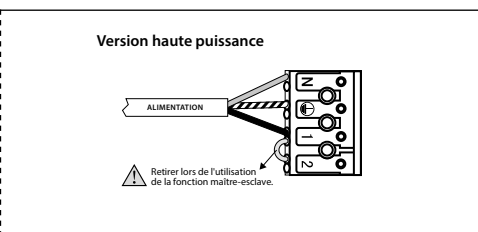
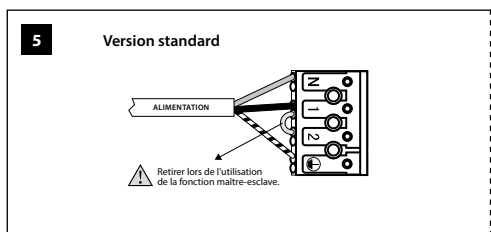
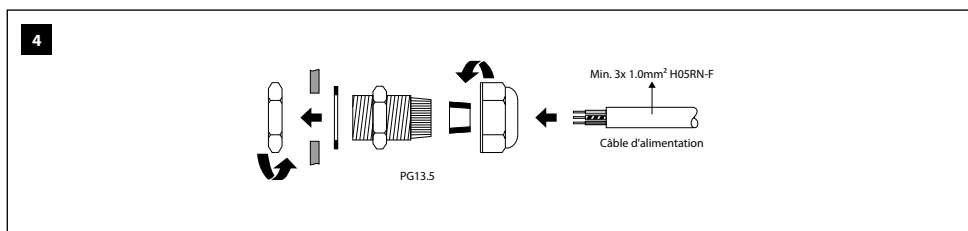
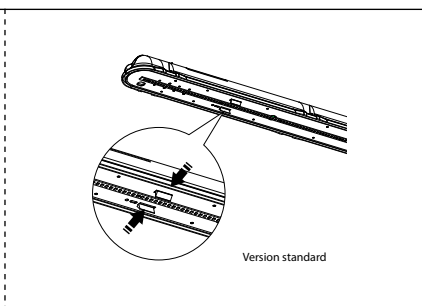
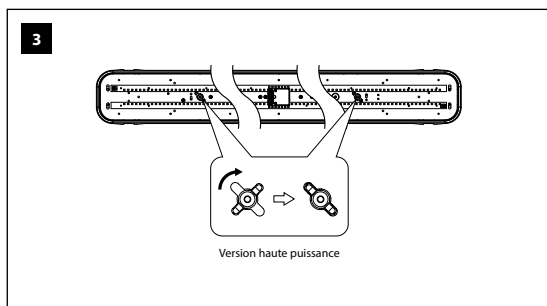
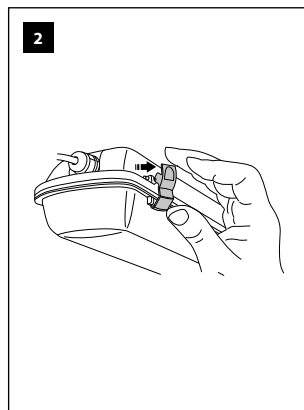
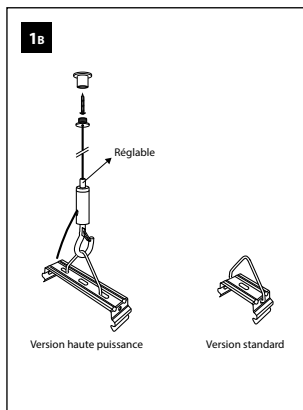
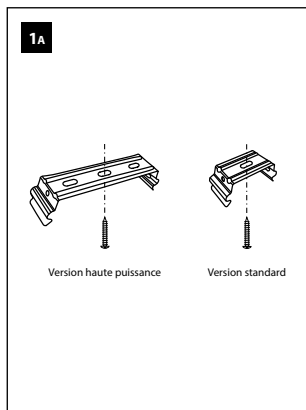


### B - Montage suspendu



- 1A. Fixez les supports métalliques avec des vis et poussez le luminaire à l'intérieur (Image 1A).
- 1B. Fixez les pendules avec des vis. Poussez le luminaire dans les supports métalliques (Image 1B).
2. Ouvrez le bouclier (Image 2).
3. Desserrez la plaque de montage et assurez-vous que les LED ne sont pas endommagées (Image 3).
4. Attachez le pivot (PG) fermement, faites passer le câble d'alimentation et serrez le pivot (Image 4).
5. Connectez le câble de connexion au terminal correctement. **Remarque: le fil de terre doit être fermement connecté** (Image 5).
6. Remettez la plaque de montage (Image 3).
7. Fermez le bouclier (Image 2).

# INSTALLATION



NL

EN

FR

CZ

DE

## UPOZORNĚNÍ

Prosíme, přečtěte si pozorně návod k použití před začátkem instalace. Tento návod k použití si uchovejte pro případnou budoucí potřebu.

## UPOZORNĚNÍ

1. Instalace může být provedena pouze kvalifikovaným pracovníkem. Přívod proudu musí být odpojen před začátkem instalace.
2. Průřez vodičů přípojovacího vedení musí být min.  $3 \times 1,0 - 2,5 \text{ mm}^2$  a zapojení dle IEE mezinárodních elektrických regulací.
3. Nedotýkejte se elektrického obvodu a jeho komponentů.
4. Nedotýkejte se LED diod během instalace ani při údržbě.
5. LED zdroj svítidla nemůže být vyměněn. Při poruše musí být vyměněno celé svítidlo.

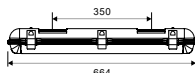
## TECHNICKÁ DATA

Napájení: AC 220-240V 50/60Hz

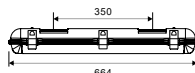
Světelný zdroj: LED SMD2835

Provozní teplota:  $-25^{\circ}\text{C} - +50^{\circ}\text{C}$

Třída ochrany: Třída I



LED Pro-Aqua II - 664mm



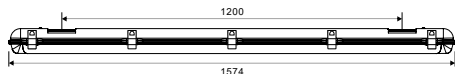
LED Pro-Aqua II Vysoký výkon - 664mm



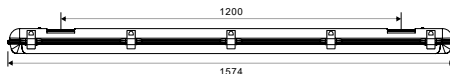
LED Pro-Aqua II - 1274mm



LED Pro-Aqua II Vysoký výkon - 1274mm



LED Pro-Aqua II - 1574mm



LED Pro-Aqua II Vysoký výkon - 1574mm

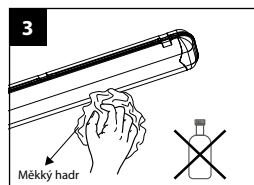
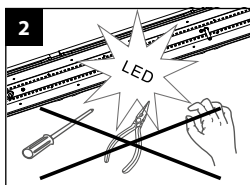
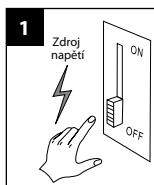
## TECHNICKÉ INFORMACE

Obj.č.	Typ LED	Rozměry (LxWxH) (mm)	Příkon (W)	Světelný tok (LM)
40281001 *	SMD2835	664x90x90	9,2	1200
40281101 *	SMD2835	1274x90x90	17,5	2300
40281201 *	SMD2835	1574x90x90	30	3900
40281301 *	SMD2835	664x140x90	17,5	2300
40281401	SMD2835	1274x140x90	35	4600
40281501	SMD2835	1574x140x90	56	7300

\*) Není možná instalace s průběžnou kabeláží.

## ÚDRŽBA

1. Nejprve vypněte přívod proudu.
2. Nedotýkejte se LED diod při údržbě ani čištění.
3. Nepoužívejte chemické čisticí prostředky.



## OCHRANA ŽIVOTNÍHO PROSTŘEDÍ

Vyřazené elektronické přístroje nepatří do směšného odpadu. Prosíme recyklujte na místech tomu určených. Případně se poradte s místním úřadem nebo svým prodejcem.



NL

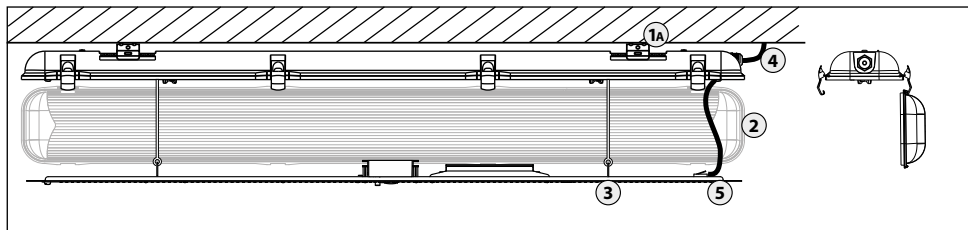
EN

FR

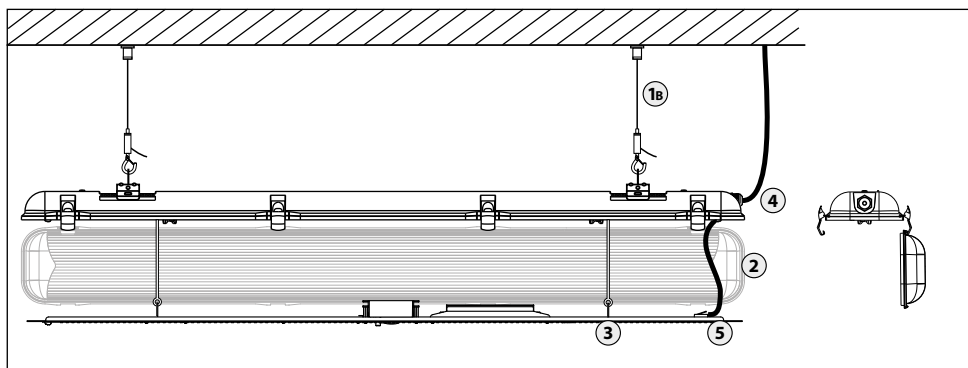
CZ


DE

## A - Montáž na povrch



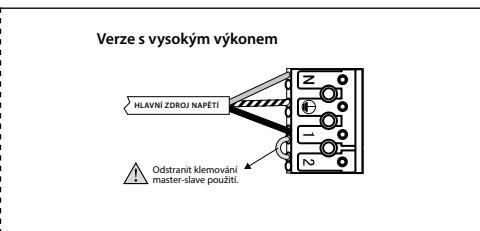
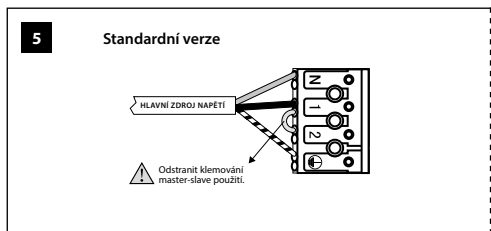
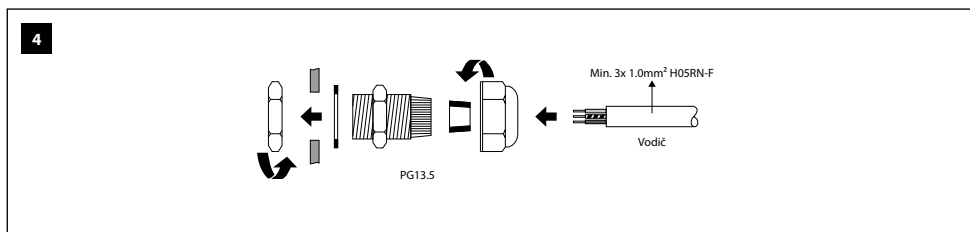
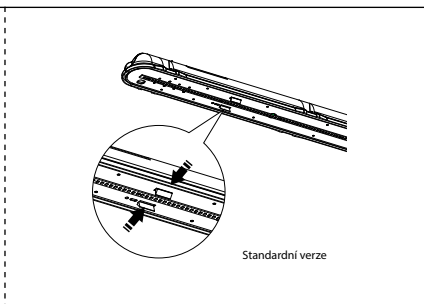
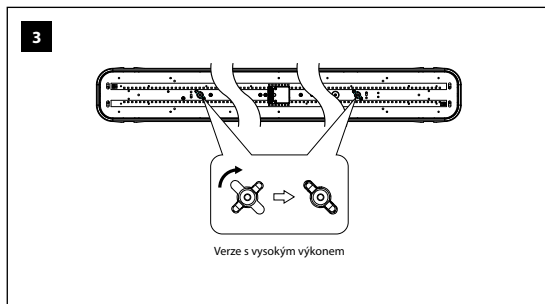
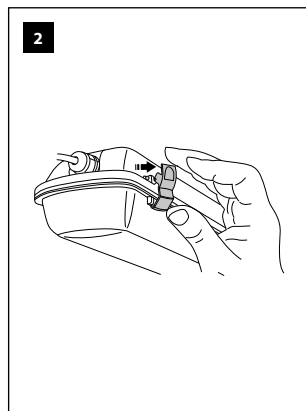
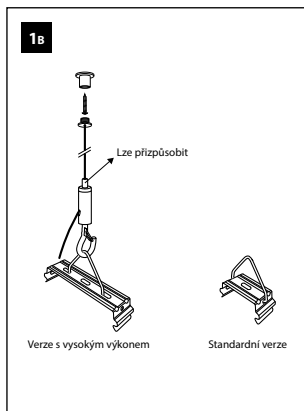
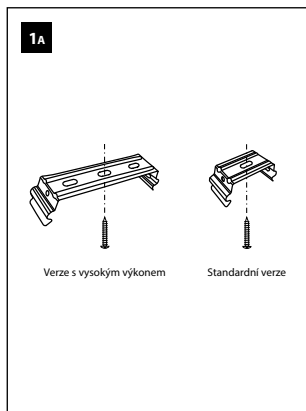
## B - Montáž do závěsu



- 1A. Připevněte kovové držáky pomocí šroubů a připevněte do nich svítidlo (Obr. 1A).
- 1B. Připevněte držáky pomocí šroubů. Nasadte svítidlo do držáků (Obr. 1B).
2. Odklopte difuzor (Obr. 2).
3. Opatrně, aby nedošlo k poškození LED diod, otevřete LED panel (Obr. 3).
4. Přišroubujte kabelovou průchodku, protáhněte kabel a řádně dotáhněte průchodku pro zabezpečení kabelu (Obr. 4).
5. Správně připojte vodiče ke zdroji. **Pozor: Uzemnění musí být pevně připevněno** (Obr. 5). 
6. Nasadte zpět LED panel a připevněte (Obr. 3).
7. Zavěte difuzor (Obr. 2).



# MONTÁŽ



NL

EN

FR

CZ

DE

## ACHTUNG

Lesen Sie die folgende Anleitung bitte aufmerksam durch, um eine korrekte Ausführung der Montage zu gewährleisten. Bewahren Sie diese Anleitung zum späteren Nachschlagen gut auf.

## HINWEIS

1. Das Produkt muss durch einen qualifizierten Techniker installiert werden. Die Installation muss, vor der Montage, bei abgeschalteter Versorgungsspannung vorgenommen werden.
2. Die Leitung zur Spannungsversorgung muss einen Mindestquerschnitt von  $3 \times 1,0 - 2,5 \text{mm}^2$  aufweisen und entsprechend den neuen IEE-Vorschriften oder den nationalen Vorschriften angeschlossen sein.
3. Elektrische Schaltung und zugehörige Teile nicht berühren.
4. LEDs bei Installation und Wartung nicht berühren.
5. Die LED-Lichtquelle kann nicht ausgetauscht werden. Wenn die Lichtquelle ausfällt, muss das gesamte Gerät ausgetauscht werden.

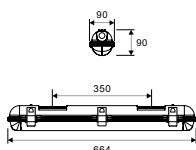
## TECHNISCHE DATEN

Betriebsspannung: AC 220-240V 50/60Hz

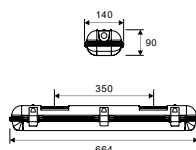
Lichtquelle: LED SMD2835

Betriebstemperatur:  $-25^{\circ}\text{C} - +50^{\circ}\text{C}$

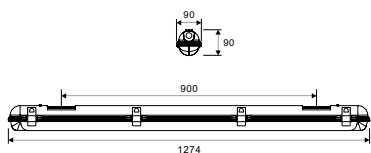
Schutzklasse: Klasse I



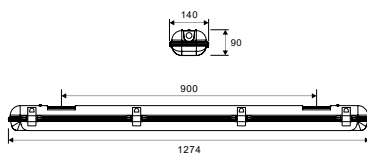
LED Pro-Aqua II - 664mm



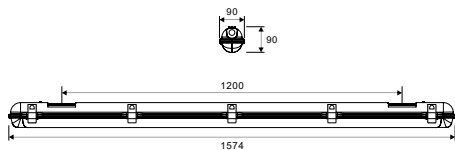
LED Pro-Aqua II Hohe Leistung - 664mm



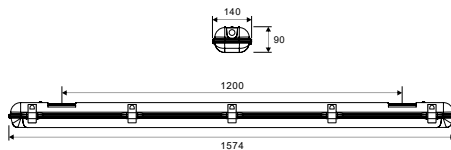
LED Pro-Aqua II - 1274mm



LED Pro-Aqua II Hohe Leistung - 1274mm



LED Pro-Aqua II - 1574mm



LED Pro-Aqua II Hohe Leistung - 1574mm

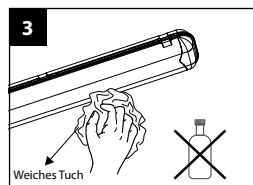
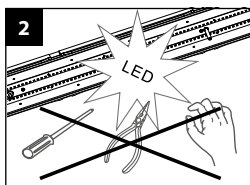
## TECHNISCHE INFORMATIONEN

Artikelnr.	LED-Typ	Abmessungen (LxBxH) (mm)	Leistung (W)	Lichtstrom (LM)
40281001 *	SMD2835	664x90x90	9,2	1200
40281101 *	SMD2835	1274x90x90	17,5	2300
40281201 *	SMD2835	1574x90x90	30	3900
40281301 *	SMD2835	664x140x90	17,5	2300
40281401	SMD2835	1274x140x90	35	4600
40281501	SMD2835	1574x140x90	56	7300

\*) Nicht mit Durchgangsverdrahtung lieferbar.

## WARTUNG

1. Spannungsversorgung der Leuchte unterbrechen.
2. LEDs bei Installation und Wartung nicht berühren.
3. Zur Reinigung der Leuchte keine Chemikalien verwenden.



## UMWELTSCHUTZ

Defekte Elektrogeräte dürfen nicht über den Hausmüll entsorgt werden. Führen Sie sie, falls möglich, dem Recycling zu. Für weitere Hinweise zum Recycling wenden Sie sich bitte an Ihre Gemeinde oder Ihren Lieferanten.



NL

EN

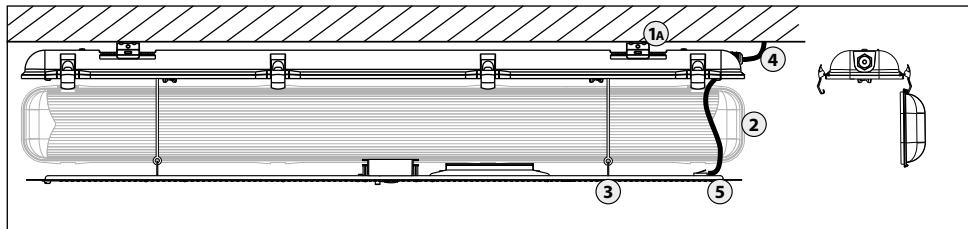
FR

CZ

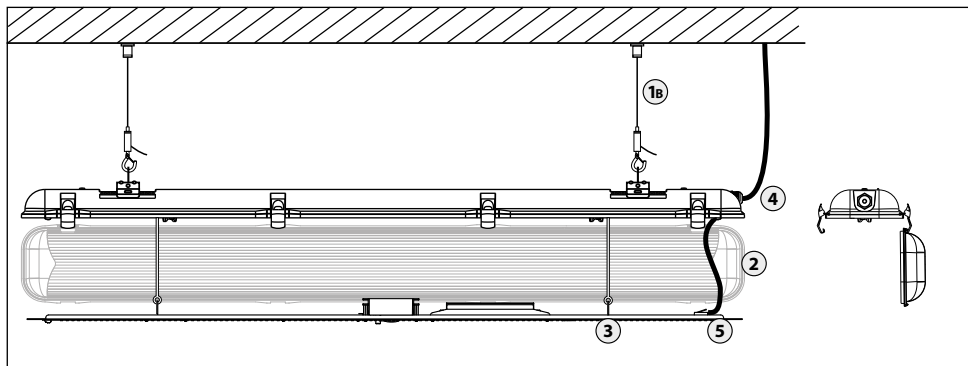
DE

## MONTAGE

### A - Aufbaumontage

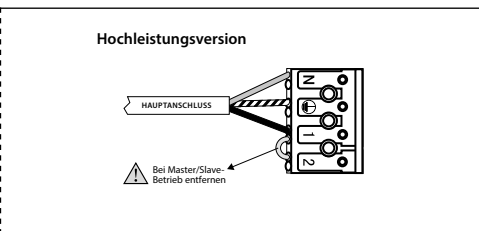
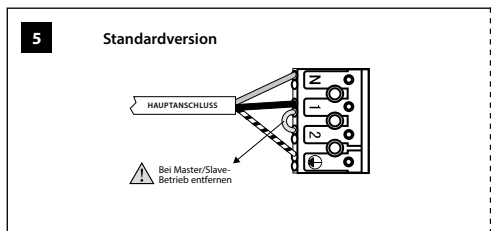
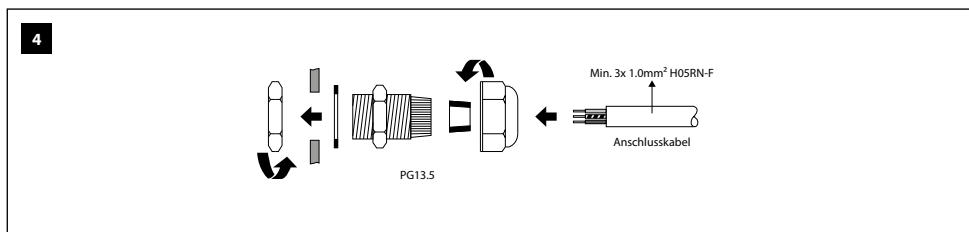
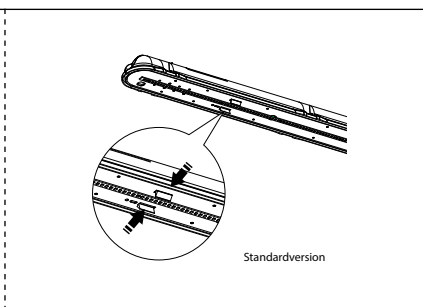
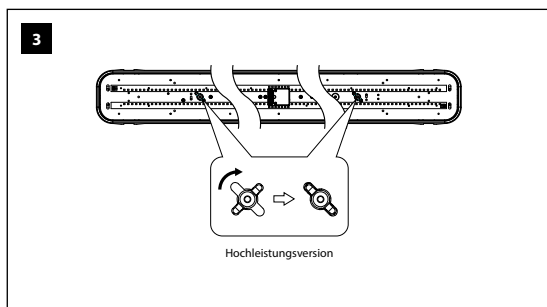
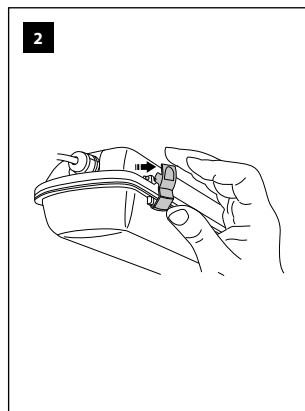
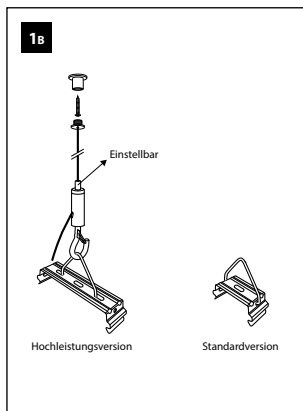
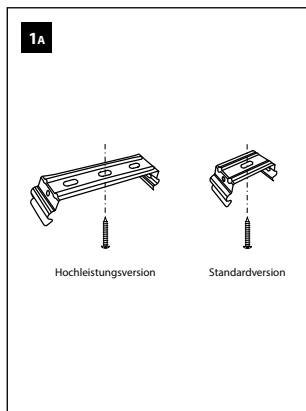


### B - Hängemontage



- 1a. Die Metallhalterung mit Schrauben befestigen und die Leuchte in diese hineindrücken (Bild 1a).
- 1b. Befestigen Sie die Halterungen mit Schrauben. Drücken Sie die Leuchte in die Metallhalterung (Bild 1b).
2. Abschirmung öffnen (Bild 2).
3. Öffnen Sie das LED-Panel und achten Sie darauf, dass die LEDs nicht beschädigt werden (Bild 3).
4. Befestigen Sie die Kabelverschraubung (PG), ziehen Sie das Anschlusskabel durch und ziehen Sie die Kabelverschraubung fest an (Bild 4).
5. Schließen Sie das Anschlusskabel korrekt an den Klemmen an. **Achtung: Erdungskabel muss fest angeschlossen werden** (Bild 5). ⚠
6. Befestigen Sie das LED-Panel fest (Bild 3).
7. Schließen Sie die Abschirmung (Bild 2).

# MONTAGE



NL  
EN  
FR  
CZ  
DE





# PROLUMIA®

## IMPORTER

### **NEDELKO B.V.**

Riga 10

2993 LW BARENDRECHT

**T** +31 (0)180 64 54 00

**E** info@nedelko.nl

### **NEDELKO BELGIUM NV**

Prins Boudewijnlaan 49

2650 EDEGEM

**T** +32 (0)3 826 99 99

**E** info@nedelko.be

### **NEDELKO S.R.O.**

Purkyňova 74/2

110 00 PRAHA 1 - NOVÉ MĚSTO

**T** +420 222 563 003

**E** info@nedelko.cz

### **NEDELKO GERMANY GMBH**

Heinz-Bäcker-Str. 27

45356 ESSEN

**T** +49 (0)201 560503 50

**E** info@nedelko.de