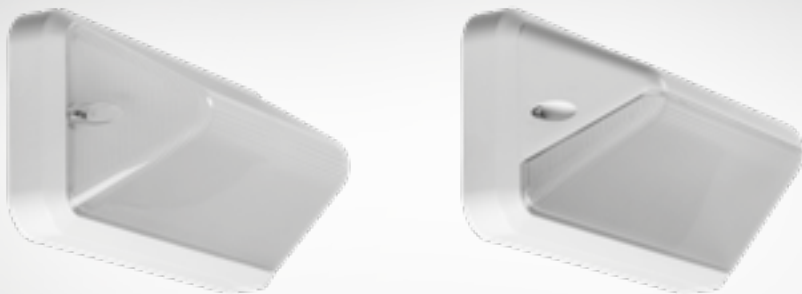


# PROLUMIA®




**LED PRO-FIT + LED PRO-FIT SEMI SHIELDED  
+ PHOTOCCELL**



## OPERATING INSTRUCTION

GEBRUIKSAANWIJZING  
MANUEL D'UTILISATION  
INSTALAČNÍ NÁVOD  
GEBRAUCHSANLEITUNG

40010304	Pro-Fit + Photocell (White)
40010314	Pro-Fit + Photocell (Black)
40010324	Pro-Fit Semi shielded + Photocell (White)
40010334	Pro-Fit Semi shielded + Photocell (Black)

CE  IP66  

## ATTENTIE

Lees de volgende instructies zorgvuldig door om ervoor te zorgen dat de montagewerkzaamheden op de juiste manier worden uitgevoerd. Bewaar deze instructies goed voor eventueel toekomstig gebruik.

## OPGELET

1. Het product dient te worden geïnstalleerd door gekwalificeerde personen. De installatie dient, voorafgaand aan de montage, spanningsloos te worden gemaakt.
2. De installatiedraad moet minimaal 2 x 1,0 mm<sup>2</sup> zijn en worden aangesloten in overeenstemming met de laatste elektriciteitsvoorschriften van IEE of volgens de nationale eisen.
3. Raak de LED's niet aan tijdens installatie of onderhoud.
4. De LED lichtbron van de lamp kan niet worden vervangen. Het volledige product dient te worden vervangen als de lichtbron defect is.

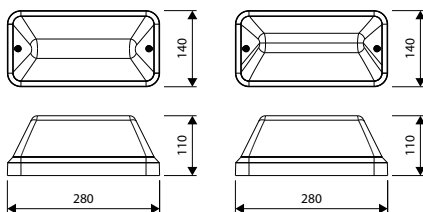
## TECHNISCHE DATA

Voedingsspanning: AC 220-240V 50/60Hz

Lichtbron: SMD2835 LED

Bedrijfstemperatuur: -25°C - +50°C

Elektrische veiligheidsklasse: Klasse II



## TECHNISCHE INFORMATIE

### Standaard versie

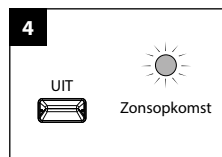
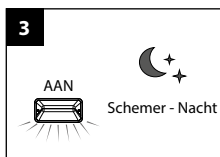
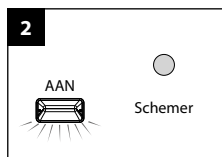
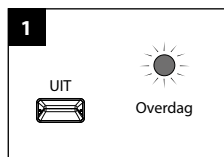
Artikelnr.	Kleur	Vermogen	Lichtstroom schakelbaar	Schemerschakelaar
40010304	Wit	6W	700Lm / 350Lm	Ja
40010314	Zwart	6W	700Lm / 350Lm	Ja

### Half afgeschermd versie

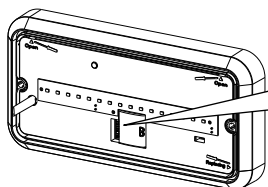
Artikelnr.	Kleur	Vermogen	Lichtstroom schakelbaar	Schemerschakelaar
40010324	Wit	6W	700Lm / 350Lm	Ja
40010334	Zwart	6W	700Lm / 350Lm	Ja

## SCHEMERSCHAKELAAR - BESCHRIJVING

- Zorgt ervoor dat licht automatisch aan gaat indien het gaat schemeren en uit gaat bij zonsopkomst.
- In- en uitschakelen in te stellen op basis van de hoeveelheid omgevingslicht.



## SCHEMERSCHAKELAAR - INSTELLING PARAMETERS



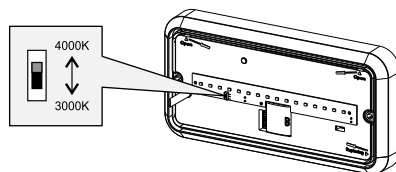
	1	2	3	4	ON	OFF
I	ON	ON	ON	ON	5Lux	25Lux
II	ON	ON	ON	-	10Lux	50Lux
III	ON	ON	-	ON	25Lux	75Lux
IV	ON	ON	-	-	50Lux	100Lux
V	ON	-	ON	-	100Lux	200Lux
VI	ON	-	-	-	150Lux	300Lux
VII	-	ON	-	-	200Lux	400Lux
VIII	-	-	-	-	-	Disable

Door middel van de DIP schakelaars kan het aan- en uitschakelen op basis van het omgevingslichtniveau worden ingesteld.

Wanneer het niveau van het omgevingslicht onder het luxniveau 'on' ligt, schakelt de sensor het licht automatisch aan. Wanneer het niveau van het omgevingslicht boven het luxniveau 'off' ligt, schakelt de sensor het licht automatisch uit.

## KEUZE LICHTKLEUR

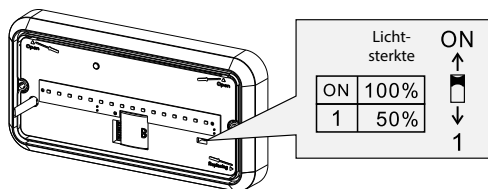
U kunt het armatuur instellen op 2 verschillende lichtkleuren.  
De schakelaar is te vinden op de LED module en is te zien wanneer u de beschermingskap heeft verwijderd.



## KEUZE LICHTOPBRENGST

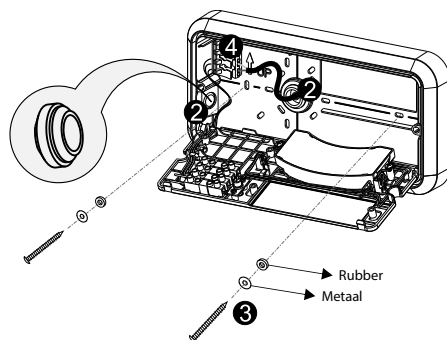
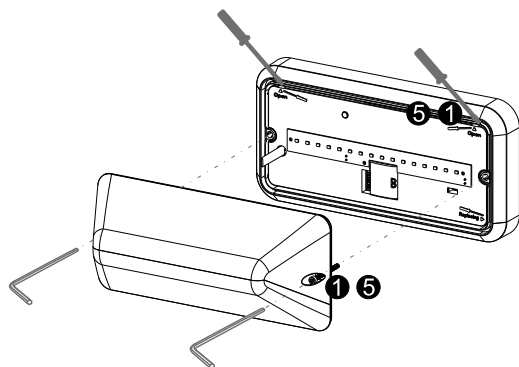
U kunt het armatuur instellen op 2 verschillende Lumen waarden:  
ON - 100% (standaard)  
1 - 50%

De schakelaar is te vinden naast de LED module en is te zien wanneer u de beschermingskap heeft verwijderd.



## MONTAGE

1. Draai de afscherming los en open het LED paneel.
2. Haal het aansluitsnoer door de thule en fixeer met de trekontlasting.
3. Bevestig het armatuur d.m.v. schroeven op de ondergrond.  
(Let op de richting. Dit is aangegeven met de marking 'UP' op de basis van het armatuur.)
4. Sluit het aansluitsnoer correct aan op de terminal.
5. Sluit het LED paneel en bevestig de afscherming.



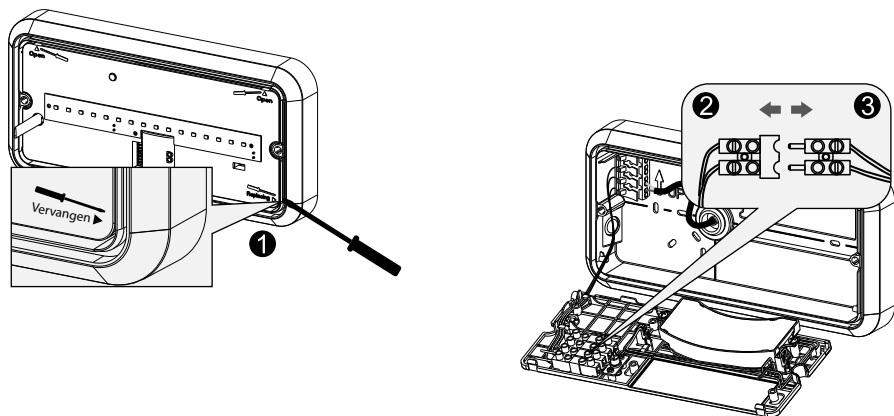
### 4 Aansluiting kabel



## BINNENWERK VERVANGEN

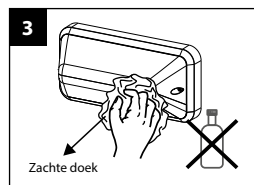
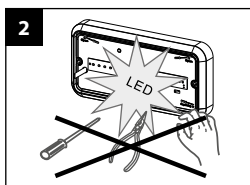
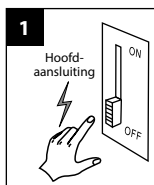
### ⚠ Maak het armatuur eerst spanningsloos.

1. Maak de beschermkap los, verwijder daarna met een schroevendraaier de LED driver.
2. Haal de male-female-stekkers van elkaar en verwijder het oude binnenwerk.
3. Monteer het nieuwe binnenwerk en sluit vervolgens de male-female-stekkers stevig aan.
4. Bevestig de beschermkap.



## ONDERHOUD

1. Maak het armatuur spanningsloos.
2. Raak de LED's niet aan tijdens onderhoud of schoonmaak.
3. Gebruik geen chemische schoonmaakmiddelen om de lamp te reinigen.



## BESCHERMING VAN HET MILIEU

Defecte elektrische apparaten behoren niet te worden weggegooid bij het huishoudelijk afval. Recycle waar mogelijk. Neem contact op met uw gemeente of uw leverancier voor een deskundig recycling advies.



## ATTENTION

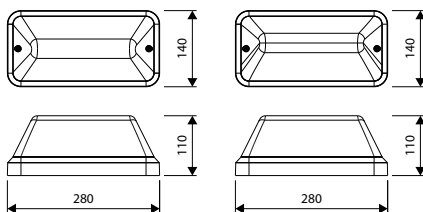
Please read the following instructions carefully to ensure that mounting operation will be carried out correctly. These instructions should be properly preserved for future reference.

## CAUTION

1. The product must be installed by qualified technicians. The power supply must be cut before installation.
2. The installation wiring must be 2 x 1.0 mm<sup>2</sup> at least and wired in accordance with the latest IEE electrical regulations or the national requirements.
3. Do not touch the LEDs while installing or maintaining.
4. The LED light source of the lamp cannot be replaced. The complete product must be replaced if the light source is defect.

## TECHNICAL DATA

Supply voltage: AC 220-240V 50/60Hz  
 Light source: SMD2835 LED  
 Operating temperature: -25°C - +50°C  
 Electrical safety class: Class II



## TECHNICAL INFORMATION

### Standard version

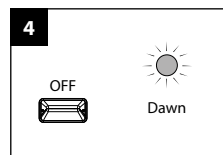
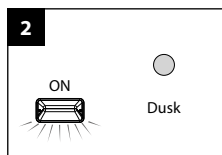
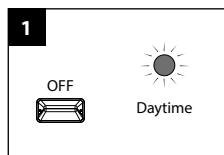
Art. no.	Color	Input power	Lumen switchable	Photocell
40010304	White	6W	700Lm / 350Lm	Yes
40010314	Black	6W	700Lm / 350Lm	Yes

### Semi shielded version

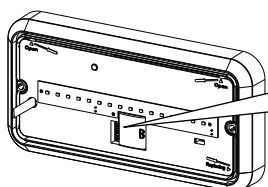
Art. no.	Color	Input power	Lumen switchable	Photocell
40010324	White	6W	500Lm / 250Lm	Yes
40010334	Black	6W	500Lm / 250Lm	Yes

## PHOTOCELL - DESCRIPTION

- Automatically turn on lights at dusk and off at dawn.
- Adjustable switching on/off ambient light level.



## PHOTOCELL - PARAMETER SETTINGS



	1	2	3	4	ON	OFF
I	ON	ON	ON	ON	5Lux	25Lux
II	ON	ON	ON	-	10Lux	50Lux
III	ON	ON	-	ON	25Lux	75Lux
IV	ON	ON	-	-	50Lux	100Lux
V	ON	-	ON	-	100Lux	200Lux
VI	ON	-	-	-	150Lux	300Lux
VII	-	ON	-	-	200Lux	400Lux
VIII	-	-	-	-	-	Disable

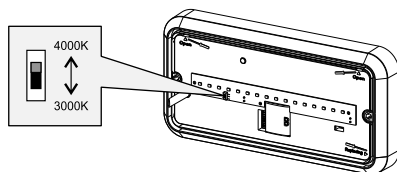
By selecting the combination of the DIP switches, switching on/off lux level can be set as required.

When ambient light level drops below the 'on' lux level, sensor automatically switches on lights. When ambient light level exceeds the 'off' lux level, it switches off lights.

## SELECTABLE COLOR TEMPERATURE

There are 2 choices of color temperature by different setting on the surface of the LED light engine.

The switch can be found on the LED module and can be seen when you have removed the protective cap.



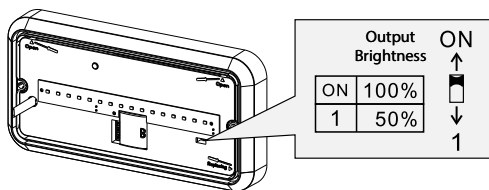
## SELECTABLE OUTPUT BRIGHTNESS

There are two choices of output brightness by different setting on the surface of the LED light engine:

ON - 100% (standard)

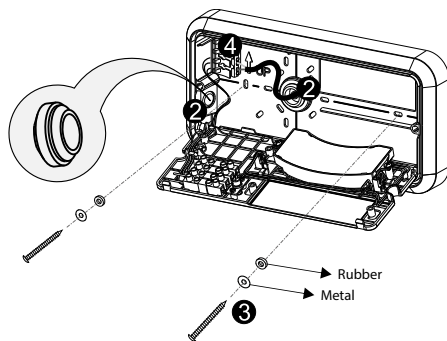
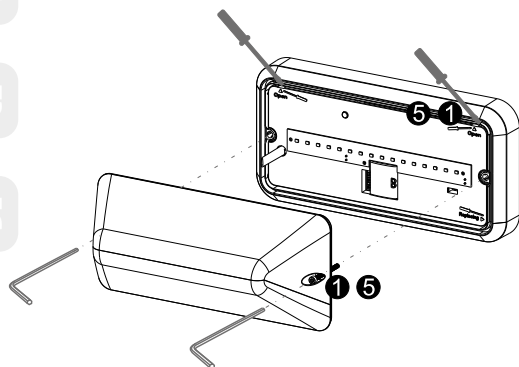
1 - 50%

The switch can be found next to the LED module and can be seen when you have removed the diffuser.



## MOUNTING

1. Disassemble the diffuser and LED panel.
2. Pull the power cord through the gasket.
3. Fix the fixture on the surface with screws.  
(Pay attention to the direction. This is indicated by the "UP" marking on the base of the fixture.)
4. Connect the power cord on the terminal correctly.
5. Assemble the LED panel and diffuser.



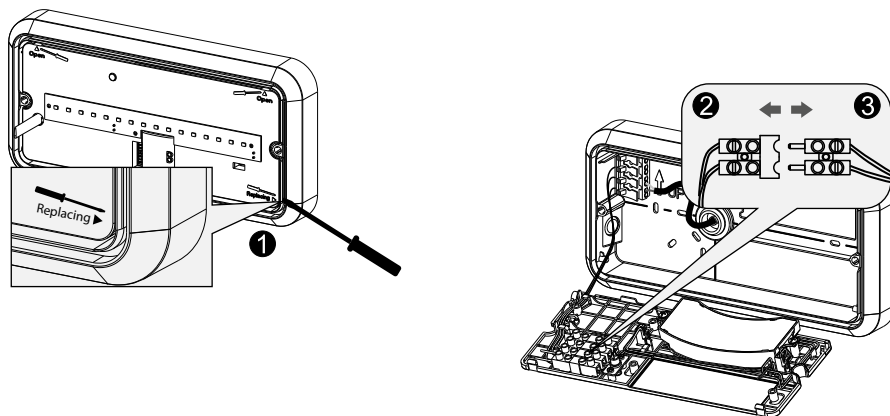
### 4 Cable connection



## REPLACING THE LIGHT ENGINE

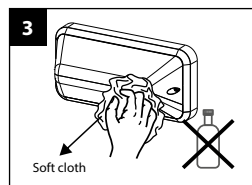
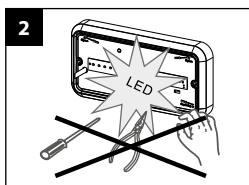
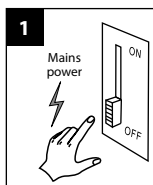
 **Cut off the mains power first.**

1. Open the diffuser, then remove the LED light engine using tool.
2. Separate the male-female terminals, and remove the old light engine.
3. Assemble the new light engine, then connect the male-female terminals firmly.
4. Fix the diffuser.



## MAINTENANCE

1. Cut off the mains power first.
2. Don't touch LED while maintaining or cleaning.
3. Don't use chemical reagent to clean lamp.



## ENVIRONMENTAL PROTECTION

Waste electrical products should not be disposed of with household waste. Please recycle where facilities exist. Check with your local authority or retailer for recycling advice.



## ATTENTION

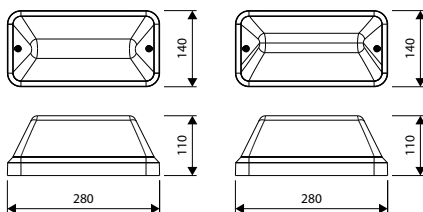
Lisez attentivement les instructions suivantes pour vous assurer que les travaux d'installation sont effectués correctement. Conservez ces instructions en toute sécurité pour une utilisation future possible.

## ATTENTION

1. Le produit doit être installé par des personnes qualifiées. L'installation doit être mise hors tension avant l'installation.
2. Le câble d'installation doit avoir au moins  $2 \times 1,0 \text{ mm}^2$  et doit être raccordé conformément aux dernières réglementations électriques de l'IEE ou selon les exigences nationales.
3. Ne touchez pas les voyants pendant l'installation ou la maintenance.
4. La source de lumière LED de la lampe ne peut pas être remplacée. Le produit complet doit être remplacé si la source lumineuse est défectueuse.

## DONNÉES TECHNIQUES

Tension d'alimentation: AC 220-240V 50/60Hz  
 Source de lumière: SMD2835 LED  
 Température de fonctionnement: -25°C - +50°C  
 Classe de protection électrique: Classe II



## INFORMATIONS TECHNIQUES

### Version standard

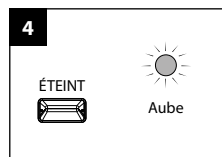
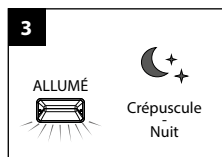
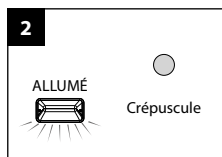
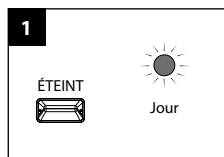
Número article	Couleur	Puissance	Le flux lumineux peut être commuté	Interrupteur crépusculaire
40010304	Blanc	6W	700Lm / 350Lm	Oui
40010314	Noir	6W	700Lm / 350Lm	Oui

### Version semi-blindée

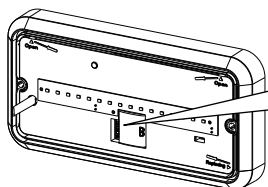
Número article	Couleur	Puissance	Le flux lumineux peut être commuté	Interrupteur crépusculaire
40010324	Blanc	6W	500Lm / 250Lm	Oui
40010334	Noir	6W	500Lm / 250Lm	Oui

## INTERRUPTEUR CRÉPUSCULAIRE - DESCRIPTION

- Allumer automatiquement les lumières au crépuscule et s'éteindre à l'aube.
- Niveau d'activation / désactivation réglable de la lumière ambiante.



## INTERRUPTEUR CRÉPUSCULAIRE - RÉGLAGE DES PARAMÈTRES



	1	2	3	4	ON	OFF
I	ON	ON	ON	ON	5Lux	25Lux
II	ON	ON	ON	-	10Lux	50Lux
III	ON	ON	-	ON	25Lux	75Lux
IV	ON	ON	-	-	50Lux	100Lux
V	ON	-	ON	-	100Lux	200Lux
VI	ON	-	-	-	150Lux	300Lux
VII	-	ON	-	-	200Lux	400Lux
VIII	-	-	-	-	-	Disable

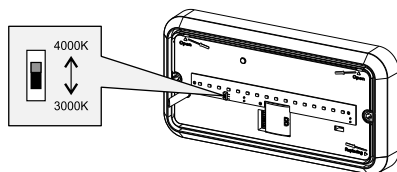
En sélectionnant la combinaison des commutateurs DIP, l'activation / la désactivation du niveau de lumière peut être définie en fonction des besoins.

Lorsque le niveau de lumière ambiante est inférieur au niveau 'allumé', le capteur allume automatiquement les lumières. Lorsque le niveau de lumière ambiante est supérieur au niveau de désactivation, il éteint les lumières.



## CHOIX DE LA TEMPÉRATURE DE COULEUR

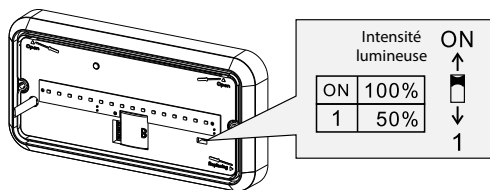
Vous pouvez régler le luminaire sur 2 températures de couleur différentes. L'interrupteur se trouve à côté du module LED et peut être vu lorsque vous avez retiré le capuchon de protection.



## CHOIX DE LA SORTIE DE LUMIÈRE

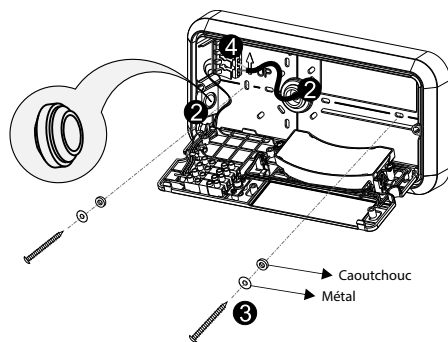
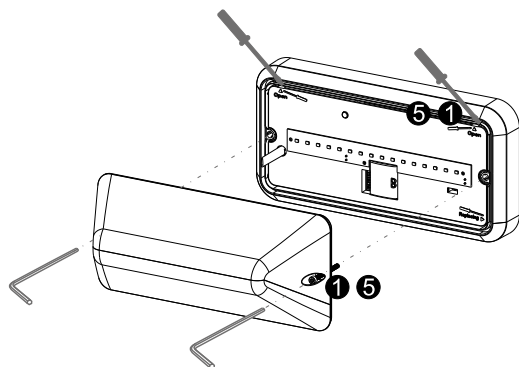
Vous pouvez définir l'appareil à 2 valeurs Lumen différentes:  
ON - 100% (standard)  
1 - 50%

L'interrupteur se trouve à côté du module LED et peut être vu lorsque vous avez retiré le capuchon de protection.



## INSTALLATION

1. Dévissez le blindage et ouvrez le panneau LED.
2. Passer le câble à travers le thule et le fixer avec le réducteur de tension.
3. Fixez l'appareil au moyen de vis sur la surface.  
(Notez la direction. Ceci est indiqué par le marquage 'UP' sur la base du luminaire.)
4. Connectez le câble de connexion au terminal correctement.
5. Fermez le panneau LED et fixez le blindage



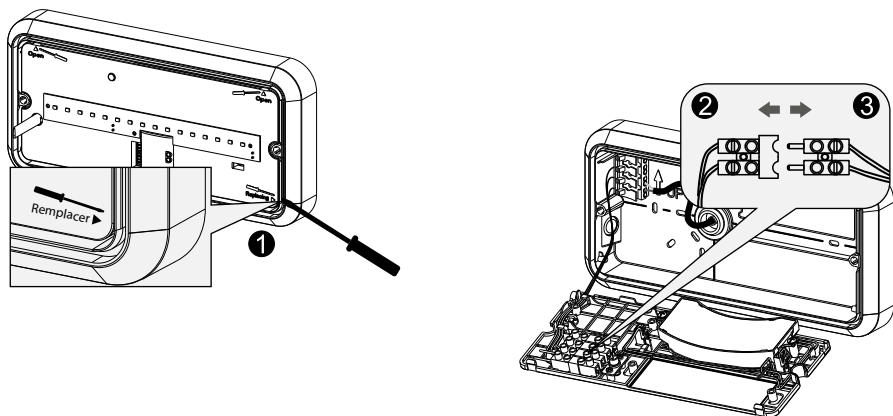
### 4 Câble de connexion



## REEMPLACER LE TRAVAIL INTÉRIEUR

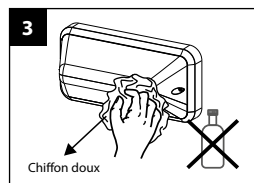
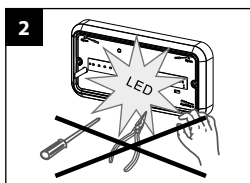
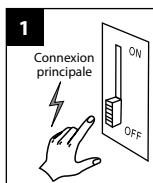
 **Mettez d'abord le luminaire hors tension.**

1. Détachez le capuchon de protection, puis retirez le pilote LED avec un tournevis.
2. Séparez les fiches mâle-femelle et retirez l'ancien travail intérieur.
3. Installez le nouveau travail intérieur puis branchez fermement les fiches mâles-femelles.
4. Fixez le capuchon de protection.



## ENTRETIEN

1. Couper la tension du luminaire.
2. Ne touchez pas les LED pendant l'entretien ou le nettoyage.
3. N'utilisez pas de produits de nettoyage chimiques pour nettoyer le luminaire.



## PROTECTION DE L'ENVIRONNEMENT

Les appareils électriques défectueux ne doivent pas être jetés avec les ordures ménagères. Recycler si possible. Contactez votre municipalité ou votre fournisseur pour obtenir des conseils spécialisés en matière de recyclage.



## UPOZORNĚNÍ

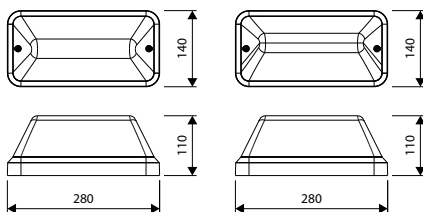
Prosíme, přečtěte si pozorně návod k použití před začátkem instalace. Tento návod k použití si uchovejte pro případnou budoucí potřebu.

## UPOZORNĚNÍ

1. Instalace může být provedena pouze kvalifikovaným pracovníkem. Přívod proudů musí být odpojen před začátkem instalace.
2. Průřez vodičů připojovacího vedení musí být min.  $2 \times 1,0 \text{ mm}^2$  a zapojení dle IEE mezinárodních elektrických regulací.
3. Nedotýkejte se LED diod během instalace ani při údržbě.
4. LED zdroj svítidla nemůže být vyměněn. Při poruše musí být vyměněno celé svítidlo.

## TECHNICKÁ DATA

Napájení: AC 220-240V 50/60Hz  
Světelný zdroj: LED SMD2835  
Provozní teplota:  $-25^{\circ}\text{C}$  -  $+50^{\circ}\text{C}$   
Třída ochrany: Třída II



## TECHNICKÉ INFORMACE

Standardní verze

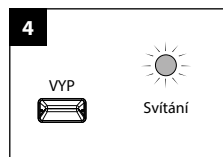
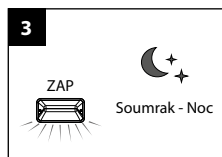
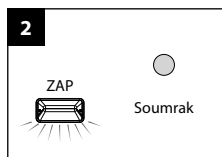
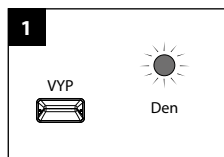
Obj.č.	Barva	Příkon	Světelný tok přepínatelné	Čidlo denního světla
40010304	Bílá	6W	700Lm / 350Lm	Ano
40010314	Černá	6W	700Lm / 350Lm	Ano

Verze s částečným stíněním

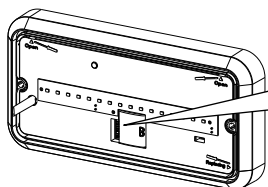
Obj.č.	Barva	Příkon	Světelný tok přepínatelné	Čidlo denního světla
40010324	Bílá	6W	500Lm / 250Lm	Ano
40010334	Černá	6W	500Lm / 250Lm	Ano

## FUNKCE ČIDLA DENNÍHO OSVĚTLENÍ - POPIS

- Automaticky zapnout světla za soumraku a vypnout za svítání.
- Nastavitelné zapnutí / vypnutí dle okolního osvětlení.



## NASTAVENÍ ČIDLA DENNÍHO SVĚTLA



	1	2	3	4	ON	OFF
I	ON	ON	ON	ON	5Lux	25Lux
II	ON	ON	ON	-	10Lux	50Lux
III	ON	ON	-	ON	25Lux	75Lux
IV	ON	ON	-	-	50Lux	100Lux
V	ON	-	ON	-	100Lux	200Lux
VI	ON	-	-	-	150Lux	300Lux
VII	-	ON	-	-	200Lux	400Lux
VIII	-	-	-	-	-	Disable

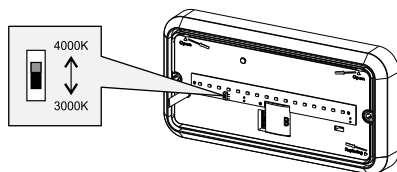
Výběrem kombinace na DIP switch lze nastavit úroveň zapnutí / vypnutí a míry osvětlení dle požadavku.

Pokud je okolní světlo pod nastavenou úroveň 'zap', senzor zapne světla automaticky. Když úroveň okolního světla přesahuje úroveň 'vyp', vypne světla.

## VOLITELNÁ TEPLOTA CHROMATIČNOSTI

K dispozici 2 možnosti nastavení teploty chromatičnosti pomocí přepínače umístěného přímo na svítidle.

Přepínač je umístěn vedle LED modulu a je dostupný po odstranění ochranného krytu.



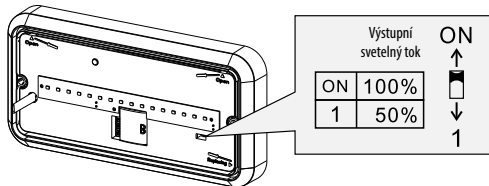
## MOŽNOSTI NASTAVENÍ SVĚTIVOSTI

Volba intenzity světivosti pomocí přepínače umístěného na desce LED diod:

ON - 100% (standard)

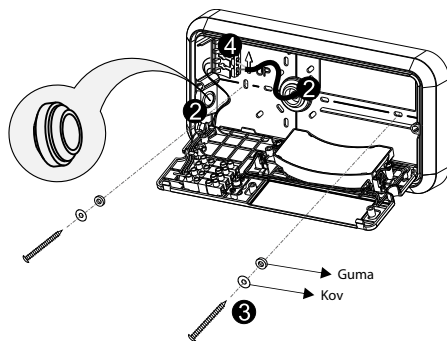
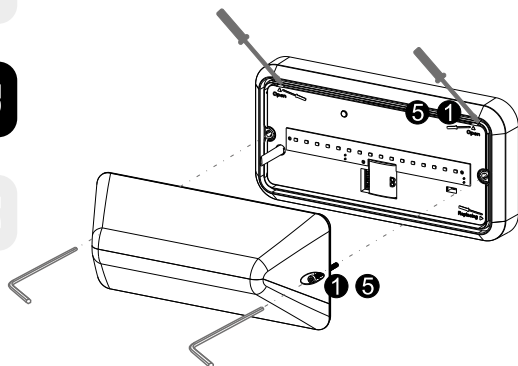
1 - 50%

Přepínač je umístěn vedle LED modulu a je dostupný po odstranění ochranného krytu.



## MONTÁŽ

1. Demontujte difuzor a desku s LED diodami.
2. Protáhněte přívodní kabel otvorem v krytu svítidla.
3. Umístěte svítidlo na požadované místo a zafixujte.  
(Pozor na směr. Ten je označen slovem "UP" na krytu svítidla.)
4. Správně zapojte kabel ke svorce.
5. Nasadte zpět difuzor a desku s diodami.



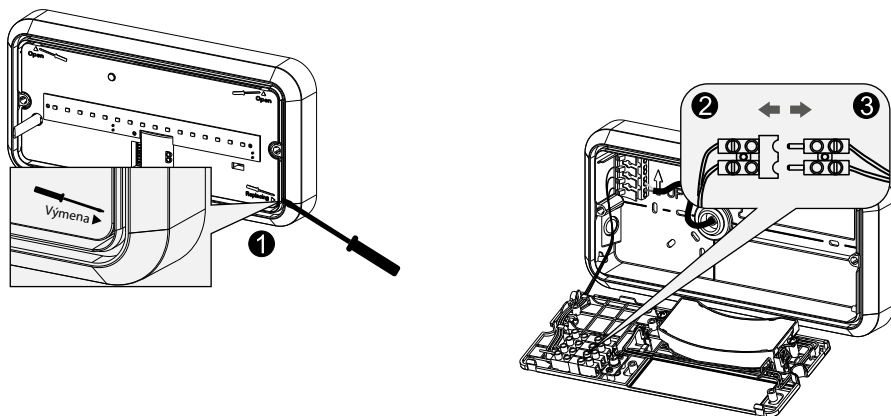
### 4 Připojení vodičů



## VÝMĚNA ZDROJE SVĚTLA

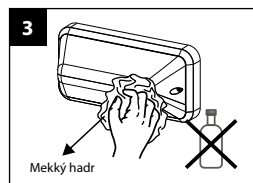
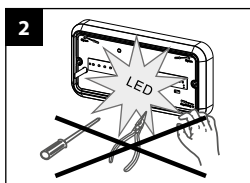
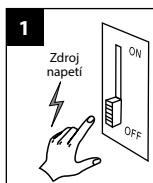
**!** Nejprve odpojte přívod napětí.

1. Otevřete difuzor, poté pomocí nástroje demontujte desku s LED diodami.
2. Oddělte svorku a vyjměte původní desku s LED diodami.
3. Připojte novou LED desku.
4. Nasadte difuzor.



## ÚDRŽBA

1. Nejprve vypněte přívod proudu.
2. Nedotýkejte se LED diod při údržbě ani čištění.
3. Nepoužívejte chemické čisticí prostředky.



## OCHRANA ŽIVOTNÍHO PROSTŘEDÍ

Vyřazené elektronické přístroje nepatří do smíšeného odpadu. Prosíme recyklujte na místech tomu určených. Případně se poraďte s místním úřadem nebo svým prodejcem.



NL

EN

FR

CZ

DE

## ACHTUNG

Lesen Sie die folgende Anleitung bitte aufmerksam durch, um eine korrekte Ausführung der Montage zu gewährleisten. Bewahren Sie diese Anleitung zum späteren Nachschlagen gut auf.

## HINWEIS

- Das Produkt muss durch einen qualifizierten Techniker installiert werden. Die Installation muss, vor der Montage, bei abgeschalteter Versorgungsspannung vorgenommen werden.
- Die Leitung zur Spannungsversorgung muss einen Mindestquerschnitt von  $2 \times 1,0 \text{ mm}^2$  aufweisen und entsprechend den neusten IEE-Vorschriften oder den nationalen Vorschriften angeschlossen sein.
- LEDs bei Installation und Wartung nicht berühren.
- Die LED-Lichtquelle kann nicht ausgetauscht werden. Wenn die Lichtquelle ausfällt, muss das gesamte Gerät ausgetauscht werden.

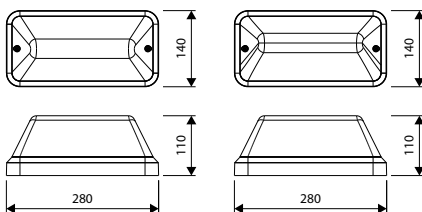
## TECHNISCHE DATEN

Betriebsspannung: AC 220-240V 50/60Hz

Lichtquelle: SMD2835 LED

Betriebstemperatur:  $-25^\circ\text{C} - +50^\circ\text{C}$

Schutzklasse: Klasse II



## TECHNISCHE INFORMATIONEN

### Standard Version

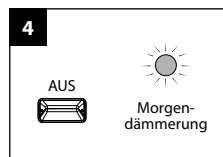
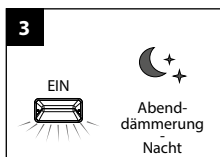
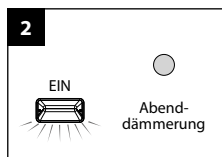
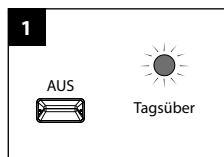
Artikelnr.	Farbe	Leistung	Lichtstrom schaltbar	Dämmerungs-schalter
40010304	Weiß	6W	700Lm / 350Lm	Ja
40010314	Schwarz	6W	700Lm / 350Lm	Ja

### Halb abgeschirmte Version

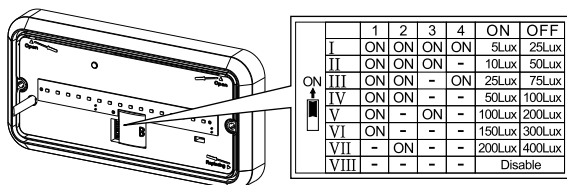
Artikelnr.	Farbe	Leistung	Lichtstrom schaltbar	Dämmerungs-schalter
40010324	Weiß	6W	500Lm / 250Lm	Ja
40010334	Schwarz	6W	500Lm / 250Lm	Ja

## DÄMMERUNGSSCHALTER - BESCHREIBUNG

- Schaltet das Licht bei Einbruch der Dunkelheit automatisch ein und bei Tagesanbruch aus.
- Einstellbare Ein- und Ausschaltung in Abhängigkeit von der Umgebungshelligkeit.



## DÄMMERUNGSSCHALTER - EINSTELLEN DER PARAMETER



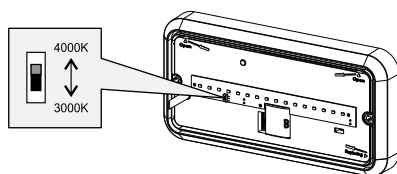
Durch Auswahl der Kombination der DIP-Schalter kann das Ein- und Ausschalten des Luxniveaus nach Bedarf eingestellt werden.

Wenn die Umgebungshelligkeit unter dem Luxwert "on" liegt, schaltet der Sensor die Leuchte automatisch ein. Wenn die Umgebungshelligkeit über dem Luxwert "off" liegt, schaltet der Sensor die Leuchten aus.

## AUSWAHL DER FARBTEMPERATUR

Es gibt 2 mögliche Farbtemperaturen, die über einen Schalter auf dem LED-Panel eingestellt werden können.

Der Schalter befindet sich auf dem LED-Panel und wird nach Abnehmen der Blende zugänglich.



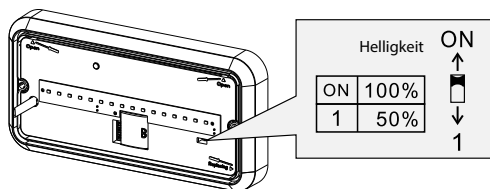
## AUSWAHL DER HELLIGKEIT

Sie können an der Leuchte zwei verschiedene Lumen-Werte einstellen:

ON - 100% (Standard)

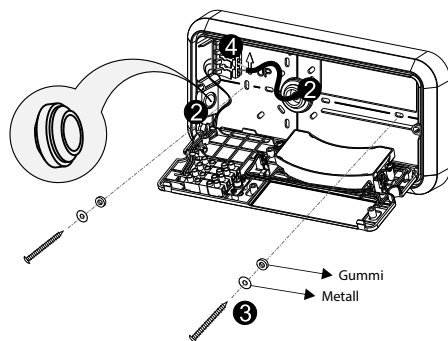
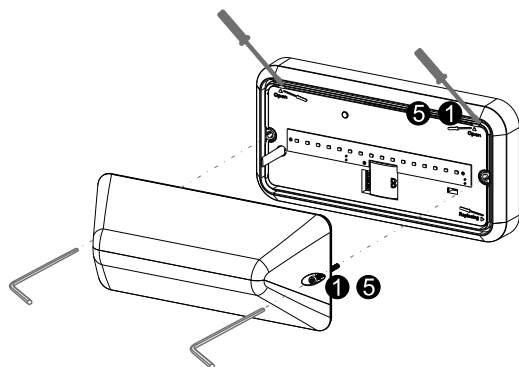
1 - 50%

Der Schalter befindet sich neben dem LED-Modul und wird nach Abnehmen der Blende zugänglich.



## MONTAGE

1. Schrauben Sie die Blende ab und öffnen Sie das LED-Panel.
2. Führen Sie das Anschlusskabel durch die Tülle und fixieren Sie es mit der Zugschraubung.
3. Befestigen Sie die Leuchte mit Schrauben auf der Montagefläche.  
(Achten Sie auf die richtige Ausrichtung. Diese wird durch die "UP"-Markierung auf der Unterseite der Leuchte angegeben.)
4. Schließen Sie das Anschlusskabel korrekt an den Klemmen an.
5. Schließen Sie das LED-Panel und befestigen Sie die Blende.



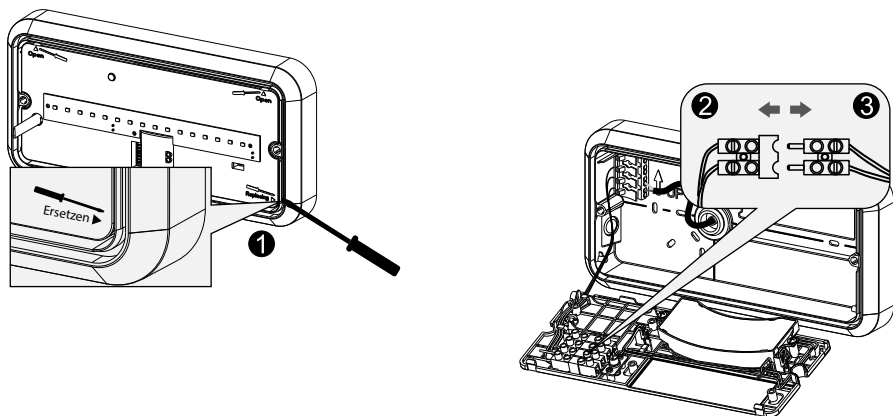
### 4 Anschluss des Kabels



## KOMPONENTEN IM INNEREN AUSTAUSCHEN

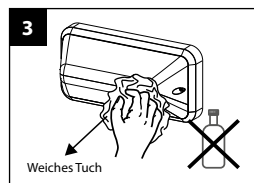
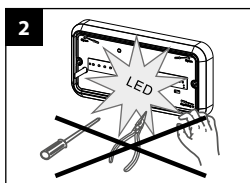
### ! Spannungsversorgung der Leuchte unterbrechen.

1. Blende lösen, anschließend mit einem Schraubendreher den LED-Treiber entfernen.
2. Stecker und Kupplung trennen und alte Komponenten im Inneren entfernen.
3. Neue Komponenten im Inneren montieren und Stecker und Kupplung fest miteinander verbinden.
4. Blende anbringen.



## WARTUNG

1. Spannungsversorgung der Leuchte unterbrechen.
2. LEDs bei Installation und Wartung nicht berühren.
3. Zur Reinigung der Leuchte keine Chemikalien verwenden.



## UMWELTSCHUTZ

Defekte Elektrogeräte dürfen nicht über den Hausmüll entsorgt werden. Führen Sie sie, falls möglich, dem Recycling zu. Für weitere Hinweise zum Recycling wenden Sie sich bitte an Ihre Gemeinde oder Ihren Lieferanten.











# PROLUMIA®

## IMPORTER

### **NEDELKO B.V.**

Riga 10

2993 LW BARENDRECHT

**T** +31 (0)180 64 54 00

**E** info@nedelko.nl

### **NEDELKO BELGIUM NV**

Prins Boudewijnlaan 49

2650 EDEGEM

**T** +32 (0)3 826 99 99

**E** info@nedelko.be

### **NEDELKO S.R.O.**

Purkyňova 74/2

110 00 PRAHA 1 - NOVÉ MĚSTO

**T** +420 222 563 003

**E** info@nedelko.cz

### **NEDELKO GERMANY GMBH**

Heinz-Bäcker-Str. 27

45356 ESSEN

**T** +49 (0)201 560503 50

**E** info@nedelko.de