

LED ECO-PANEL BL SÉRIE (LED ECO-PANEL BL SERIES)

Zapuštěné (Recessed)

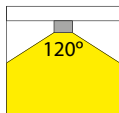
135
LM/W



LED Eco-Panel BL 595 x 595 mm

36 W, vč. samostatného LED napájení
(incl. separate LED driver)

3000K, 4000K
& 6000K
PŘEPÍNATELNÉ



40000171

LED napájení dodáváno zvlášť:
(LED drivers to be ordered separately):

Nestmívatelné (Not dimmable)

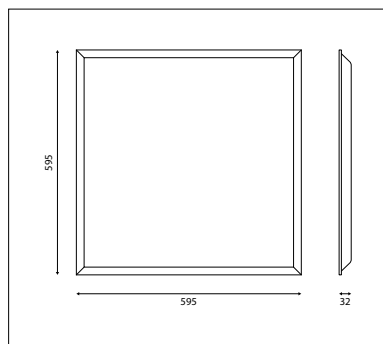
- 40000180 Napájení pro LED panel, 36 W, 900 mA CC
Driver for LED panel, 36 W, 900 mA CC
- 40000181 Napájení pro LED panel, 36 W, 900 mA CC + 2 m kabel + Euro zástrčka
Driver for LED panel, 36 W, 900 mA CC + 2 m cable + Euro plug
- 40000182 Napájení pro LED panel, 36 W, 900 mA CC + 2 m kabel + GST18/3
Driver for LED panel, 36 W, 900 mA CC + 2 m cable + GST18/3

0-10 V stmívání (0-10 V dimmable)

- 40000183 Napájení pro LED panel, 36 W, 900 mA CC, 0-10 V stmívání
Driver for LED panel, 36 W, 900 mA CC, 0-10 V dimmable
- 40000184 Napájení pro LED panel, 36 W, 900 mA CC, 0-10 V stmívání + 2 m kabel + Euro zástrčka
Driver for LED panel, 36 W, 900 mA CC, 0-10 V dimmable + 2 m cable + Euro plug
- 40000185 Napájení pro LED panel, 36 W, 900 mA CC, 0-10 V stmívání + 2 m kabel + GST18/3
Driver for LED panel, 36 W, 900 mA CC, 0-10 V dimmable + 2 m cable + GST18/3

Dalí stmívání (Dalí dimmable)

- 40000186 Napájení pro LED panel, 36 W, 900 mA CC, Dalí stmívání
Driver for LED panel, 36 W, 900 mA CC, Dalí dimmable
- 40000187 Napájení pro LED panel, 36 W, 900 mA CC, Dalí stmívání + 2 m kabel + Euro zástrčka
Driver for LED panel, 36 W, 900 mA CC, Dalí dimmable + 2 m cable + Euro plug
- 40000188 Napájení pro LED panel, 36 W, 900 mA CC, Dalí stmívání + 2 m kabel + GST18/3
Driver for LED panel, 36 W, 900 mA CC, Dalí dimmable + 2 m cable + GST18/3



- LED Eco-Panel BL 595 x 595 mm zapuštěné svítidlo
- LED napájení bez blikání
- Vysoká účinnost, až 135 Lm/W při 4000K
- Teplota chromatičnosti přepínatelná mezi 3000K, 4000K nebo 6000K
- Princip přímého podsvícení, eliminující potřebu odrazné desky a minimalizující riziko zažloutnutí
- Dostupné v 0-10 V, Dalí a dotykové stmívatelné verzi
- K dispozici s kabelem o délce 2 m se zástrčkou Euro nebo konektorem GST18/3

Použití: kanceláře, nemocnice, laboratoře, školy, reprezentativní místnosti, apod.

- LED Eco-Panel BL 595 x 595 mm recessed luminaire
- Flicker-free LED drivers
- High efficiency, up to 135 Lm/W at 4000K
- Light color switchable between 3000K, 4000K or 6000K
- Backlight principle, eliminating the need for expensive 'Light Guide Plate' and minimizing the risk of yellowing
- Available in 0-10 V, Dalí and touch dimmable versions
- Available with 2 m cable with Euro plug or GST18/3 plug

Applications: offices, hospitals, laboratories, schools, representative areas, etc.

- ✓ Světelný zdroj (Light source): SMD 2835 LED
- ✓ Úhel vyzařování (Beam angle): 120°
- ✓ Teplota chromatičnosti (Color temperature): Přepínatelná mezi (Switchable between) 3000K, 4000K a (and) 6000K
- ✓ Světelný tok (Light output): Dle teploty chromatičnosti (Respectively) 4000Lm, 4320Lm a (and) 4160Lm
- ✓ Index podání barev (Color rendering index): Ra>80
- ✓ Provozní teplota (Operating temperature): -20°C – +45°C
- ✓ Životnost (hod.)(Rated life hours): >50.000 (>50.000)
- ✓ LED proud (LED current): 900mA
- ✓ Napájení (Input): 220-240V, 50-60Hz
- ✓ Účinnost (Power factor): >0,95 (>0,95)
- ✓ Příkon (včetně napájení) (Power consumption (driver included)): 36 W
- ✓ Třída ochrany (Electrical safety class): Klasse II (Class II)
- ✓ Napájení: Různé typy napájení, stmívatelná nebo nestmívatelná, dodávána samostatně s nebo bez napájecího kabelu (Various drivers, dimmable or not, can be ordered separately with or without power cord)



CE IP20



3 ROKY ZÁRUKA
YEARS WARRANTY

LED ECO-PANEL BL SÉRIE (LED ECO-PANEL BL SERIES)

Zapuštěné (Recessed)

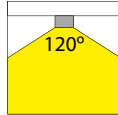
135
LM/W



LED Eco-Panel BL 295 x 1195 mm

36 W, vč. samostatného LED napájení
(incl. separate LED driver)

3000K, 4000K
& 6000K
PŘEPÍNATELNÉ



40000172

LED napájení dodáváno zvlášť:

(LED drivers to be ordered separately):

Nestmívatelné (Not dimmable)

- 40000180 Napájení pro LED panel, 36 W, 900 mA CC
Driver for LED panel, 36 W, 900 mA CC
- 40000181 Napájení pro LED panel, 36 W, 900 mA CC + 2 m kabel + Euro zástrčka
Driver for LED panel, 36 W, 900 mA CC + 2 m cable + Euro plug
- 40000182 Napájení pro LED panel, 36 W, 900 mA CC + 2 m kabel + GST18/3
Driver for LED panel, 36 W, 900 mA CC + 2 m cable + GST18/3

0-10 V stmívání (0-10 V dimmable)

- 40000183 Napájení pro LED panel, 36 W, 900 mA CC, 0-10 V stmívání
Driver for LED panel, 36 W, 900 mA CC, 0-10 V dimmable
- 40000184 Napájení pro LED panel, 36 W, 900 mA CC, 0-10 V stmívání + 2 m kabel + Euro zástrčka
Driver for LED panel, 36 W, 900 mA CC, 0-10 V dimmable + 2 m cable + Euro plug
- 40000185 Napájení pro LED panel, 36 W, 900 mA CC, 0-10 V stmívání + 2 m kabel + GST18/3
Driver for LED panel, 36 W, 900 mA CC, 0-10 V dimmable + 2 m cable + GST18/3

Dalí stmívání (Dali dimmable)

- 40000186 Napájení pro LED panel, 36 W, 900 mA CC, Dalí stmívání
Driver for LED panel, 36 W, 900 mA CC, Dali dimmable
- 40000187 Napájení pro LED panel, 36 W, 900 mA CC, Dalí stmívání + 2 m kabel + Euro zástrčka
Driver for LED panel, 36 W, 900 mA CC, Dali dimmable + 2 m cable + Euro plug
- 40000188 Napájení pro LED panel, 36 W, 900 mA CC, Dalí stmívání + 2 m kabel + GST18/3
Driver for LED panel, 36 W, 900 mA CC, Dali dimmable + 2 m cable + GST18/3

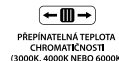
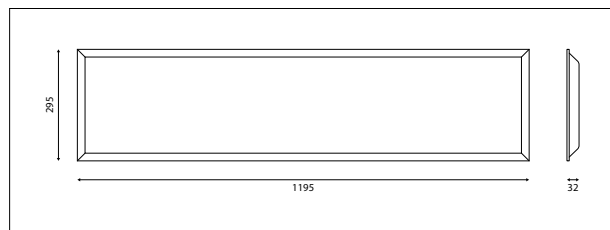
- LED Eco-Panel BL 295 x 1195 mm zapuštěné svítidlo
- LED napájení bez blikání
- Vysoká účinnost, až 135 Lm/W při 4000K
- Teplota chromatičnosti přepínatelná mezi 3000K, 4000K nebo 6000K
- Princip přímého podsvícení, eliminující potřebu odrazné desky a minimalizující riziko zažloutnutí
- Dostupné v 0-10 V, Dalí a dotykové stmívatelné verzi
- K dispozici s kabelem o délce 2 m se zástrčkou Euro nebo konektorem GST18/3

Použití: kanceláře, nemocnice, laboratoře, školy, reprezentativní místnosti, apod.

- LED Eco-Panel BL 295 x 1195 mm recessed luminaire
- Flicker-free LED drivers
- High efficiency, up to 135 Lm/W at 4000K
- Light color switchable between 3000K, 4000K or 6000K
- Backlight principle, eliminating the need for expensive 'Light Guide Plate' and minimizing the risk of yellowing
- Available in 0-10 V, Dali and touch dimmable versions
- Available with 2 m cable with Euro plug or GST18/3 plug

Applications: offices, hospitals, laboratories, schools, representative areas, etc.

- ✓ Světelný zdroj (Light source): SMD 2835 LED
- ✓ Úhel vyzářování (Beam angle): 120°
- ✓ Teplota chromatičnosti (Color temperature): Přepínatelné mezi (Switchable between) 3000K, 4000K a (and) 6000K
- ✓ Světelný tok (Light output): Dle teploty chromatičnosti (Respectively) 4000Lm, 4320Lm a (and) 4160Lm
- ✓ Index podání barev (Color rendering index): Ra>80
- ✓ Provozní teplota (Operating temperature): -20°C – +45°C
- ✓ Životnost (hod.)(Rated life hours): >50.000 (>50.000)
- ✓ LED proud (LED current): 900mA
- ✓ Napájení (Input): 220-240V, 50-60Hz
- ✓ Účinník (Power factor): >0,95 (>0,95)
- ✓ Příkon (včetně napájení) (Power consumption (driver included)): 36 W
- ✓ Třída ochrany (Electrical safety class): Klasse II (Class II)
- ✓ Napájení: Různé typy napájení, stmívatelná nebo nestmívatelná, dodávána samostatně s nebo bez napájecího kabelu (Various drivers, dimmable or not, can be ordered separately with or without power cord)



CE IP20



3 ROKY ZÁRUKA
YEARS WARRANTY